



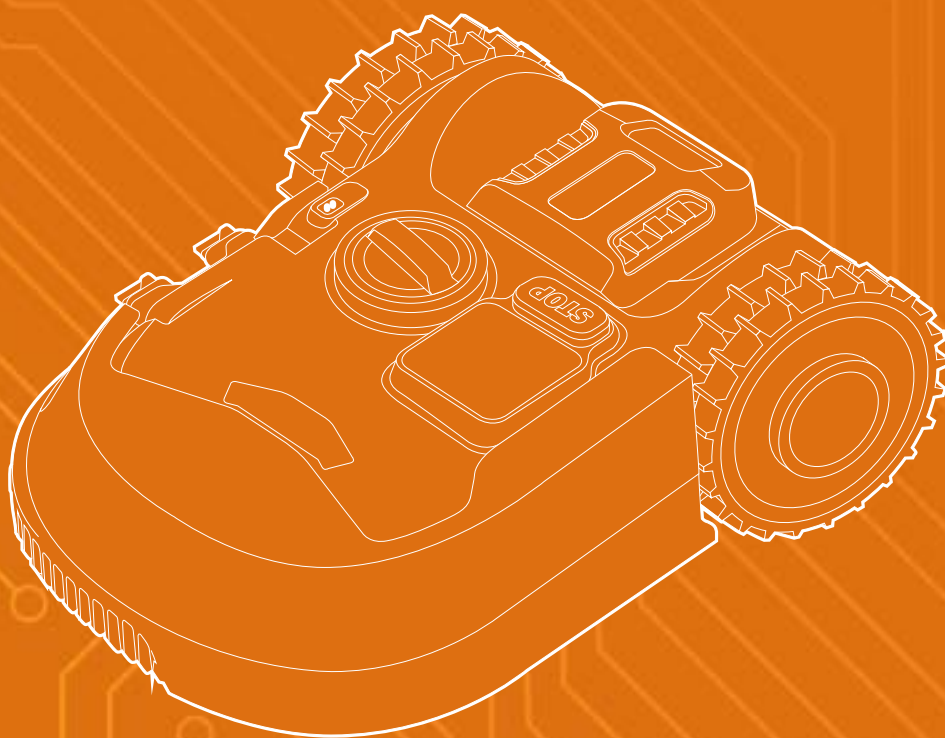
WORX
it's your nature

Manual del
propietario

Traducción de la instrucción original

WR153E

WR155E



LANDROID

**UNMANNED
MOWING
VEHICLE**

ÍNDICE

Bienvenido

pág. 03 Información de contacto

La seguridad es lo primero

pág. 04 Instrucciones importantes de seguridad

Familiarícese con el Landroid

pág. 06 Contenido de la caja

pág. 07 Más detalles sobre el Landroid

pág. 08 Cómo funciona el Landroid

Introducción

pág. 10 Planificación

pág. 13 Instalación

pág. 17 Puesta en marcha del Landroid

pág. 19 Conexión del Landroid a Internet

pág. 21 Uso de la aplicación

pág. 22 Opciones del Landroid

Mantenimiento

pág. 23 Manténgalo afilado

pág. 24 Manténgalo limpio

pág. 25 Manténgalo cargado

pág. 25 Guárdelo durante el invierno

pág. 25 Manténgalo actualizado

Programación rápida

pág. 27 Programación manual

pág. 30 Mensajes de funcionamiento

pág. 31 Mensajes de error

pág. 34 Solución de problemas

pág. 38 Datos técnicos

Gracias por adquirir un robot cortacésped Worx Landroid.

El Landroid, totalmente autónomo y completamente configurable, ágil y eficiente, cuida de su césped hasta convertirlo en el mejor que jamás haya tenido. Este manual le ayudará con la configuración inicial.

Podemos ayudarle:



Asistencia

<https://worx-europe.com/es/servicio-al-cliente>

Web para los propietarios de un Landroid

<https://account.worxlandroid.com/login>



Línea telefónica de atención al cliente

915602577

INSTRUCCIONES IMPORTANTES DE SEGURIDAD. GUÁRDELAS COMO REFERENCIA PARA EL FUTURO.

⚠ Atención: Lea todas las advertencias de seguridad y las instrucciones para utilizar la máquina de forma segura. Si no se respetan las advertencias y las instrucciones, pueden producirse descargas eléctricas, incendios y lesiones graves.

- Landroid no se ha diseñado para que lo utilicen personas (incluidos niños) que tengan mermadas sus capacidades físicas, sensoriales o mentales, o que carezcan de experiencia y conocimientos al respecto, a menos que reciban supervisión o instrucciones sobre el uso del aparato por parte de una persona responsable de su seguridad.
- Tendrá que supervisar a los niños para que no jueguen con el Landroid.
- El Landroid solo se debe utilizar con la fuente de alimentación incluida.

Consejos de seguridad antes del uso

- Lea las instrucciones con atención. Asegúrese de entender las instrucciones y familiarícese con los controles y con el uso correcto del Landroid.
- No permita nunca que utilicen el Landroid personas, incluidos niños, que no conozcan estas instrucciones.
- El operador o usuario será responsable de los riesgos o accidentes que sufran otras personas o de los daños materiales que se produzcan.

Preparación antes del uso

- Realice la instalación del cable delimitador como se indica en las instrucciones.
- Inspeccione periódicamente el área en la que se va a utilizar el Landroid y retire piedras, palos, cables, huesos y cualquier otro objeto extraño.
- Realice una inspección visual periódica para comprobar si las cuchillas, sus pernos y el conjunto de corte están desgastados o dañados. Cuando sustituya las hojas y los pernos gastados o dañados, hágalo por juegos completos.
- Apague el Landroid, extraiga la batería, póngase guantes protectores y tenga cuidado al inspeccionar las cuchillas, ya que al girar una pueden girar las demás.

⚠ ADVERTENCIA El cortacésped no se debe utilizar sin el protector colocado.

Funcionamiento seguro

- No utilice nunca el aparato si el protector presenta defectos o si no está colocado correctamente.
- No acerque las manos ni los pies a las piezas giratorias.
- No levante ni transporte el Landroid mientras siga en funcionamiento.
- Apague la máquina y extraiga la batería antes de limpiar una obstrucción y antes de comprobar el Landroid, limpiarlo o repararlo.
- No está permitido modificar el diseño original del Landroid. Será responsable de las modificaciones que realice en él.
- Ponga en marcha el Landroid siguiendo las instrucciones. Cuando la tecla de encendido esté activada, asegúrese de mantener las manos y los pies alejados de las cuchillas giratorias.
- No levante nunca el Landroid ni lo transporte cuando esté encendido.
- No ponga nada encima del Landroid ni de la estación de carga.
- No permita que se utilice el Landroid si el disco de corte o el cuerpo presentan defectos. Tampoco se debe utilizar si tuviera defectos en las cuchillas, los tornillos, las tuercas o los cables.
- Apague el Landroid si no tiene pensado utilizarlo durante un largo periodo de tiempo.
- El Landroid solo se puede iniciar después de conectarlo e introducir el código PIN correcto.
- Procure no utilizar el Landroid si las condiciones climáticas son adversas, especialmente si hay riesgo de tormenta eléctrica.
- No toque las piezas móviles peligrosas antes de que se hayan detenido por completo.
- No deje el Landroid funcionando sin supervisión si sabe que hay mascotas, niños u otras personas cerca.

MANTENIMIENTO Y ALMACENAMIENTO

⚠ Atención: Si va a colocar el cortacésped boca arriba, la tecla de encendido debe estar siempre apagada. Si va a realizar cualquier trabajo en el interior del cortacésped, como limpiar o sustituir las cuchillas, antes debe apagar la tecla de encendido y extraer la batería.

- No limpie el Landroid con sistemas de lavado a presión, ya que el agua a presión podría introducirse y provocar daños en los circuitos eléctricos.
- Con el fin de evitar lesiones, póngase guantes protectores para sustituir las cuchillas.
- Asegúrese de que las tuercas, los pernos y los tornillos estén bien apretados para que el Landroid funcione de forma segura.
- Por seguridad, inspeccione el Landroid semanalmente y sustituya las piezas gastadas o dañadas.
- Asegúrese de utilizar únicamente las cuchillas de repuesto adecuadas.
- Cargue siempre la batería con la estación de carga del Landroid. Un uso incorrecto puede provocar descargas eléctricas o el sobrecalentamiento de la batería.
- Las reparaciones del Landroid deben realizarse siguiendo las instrucciones del fabricante.

Recomendación

Conecte la fuente de alimentación de la estación de carga del Landroid únicamente a un circuito de suministro protegido por un dispositivo de corriente residual con una corriente de activación no superior a 30 mA.

Transporte seguro

- Si va a transportar el Landroid a largas distancias, debe utilizar el embalaje original.
- Para mover de manera segura el Landroid dentro del área de trabajo:
 - Pulse el botón STOP para detener el cortacésped.
 - Levante el cortacésped manteniendo el disco de corte alejado del cuerpo.

Seguridad de la batería

- No desmonte la batería, no la abra ni la triture.
- No cortocircuite la batería. No guarde baterías de cualquier modo en una caja o en un cajón en los que puedan cortocircuitarse entre sí o con otros materiales conductores.
- Cuando no se utilice la batería, manténgala siempre alejada de objetos metálicos, como clips, monedas, llaves, clavos u otros objetos metálicos pequeños que puedan conectar un terminal con otro. Conectar ambos terminales puede provocar quemaduras o incendios.
- No exponga la batería a altas temperaturas o al fuego. Evite el almacenamiento bajo la luz solar directa.
- No someta la batería a impactos mecánicos.
- Busque ayuda médica de inmediato si alguien se traga una celda de la batería.
- Mantenga la batería limpia y seca.
- La batería ofrece el mayor rendimiento si se utiliza a una temperatura de alrededor de 20 °C.
- A la hora de desechar las baterías, mantenga las de diferentes tipos de sistemas electromecánicos separadas entre sí.
- Recargue la batería únicamente con el cargador especificado por Worx. No utilice ningún cargador distinto al proporcionado específicamente para su uso con el Landroid.
Un cargador adecuado para un tipo de batería puede suponer un riesgo de incendio si se utiliza con un tipo de batería distinto.
- No utilice una batería que no se haya diseñado para su uso con el equipo.
- Mantenga la batería fuera del alcance de los niños.
- Deseche la batería correctamente. Lleve las baterías agotadas al punto local de recogida o reciclaje.

Aparato de clase III

- Los residuos de productos eléctricos no se deben mezclar con la basura doméstica. Recicle en los centros adecuados. Pida a las autoridades o a los minoristas locales que le informen sobre dónde puede reciclar.

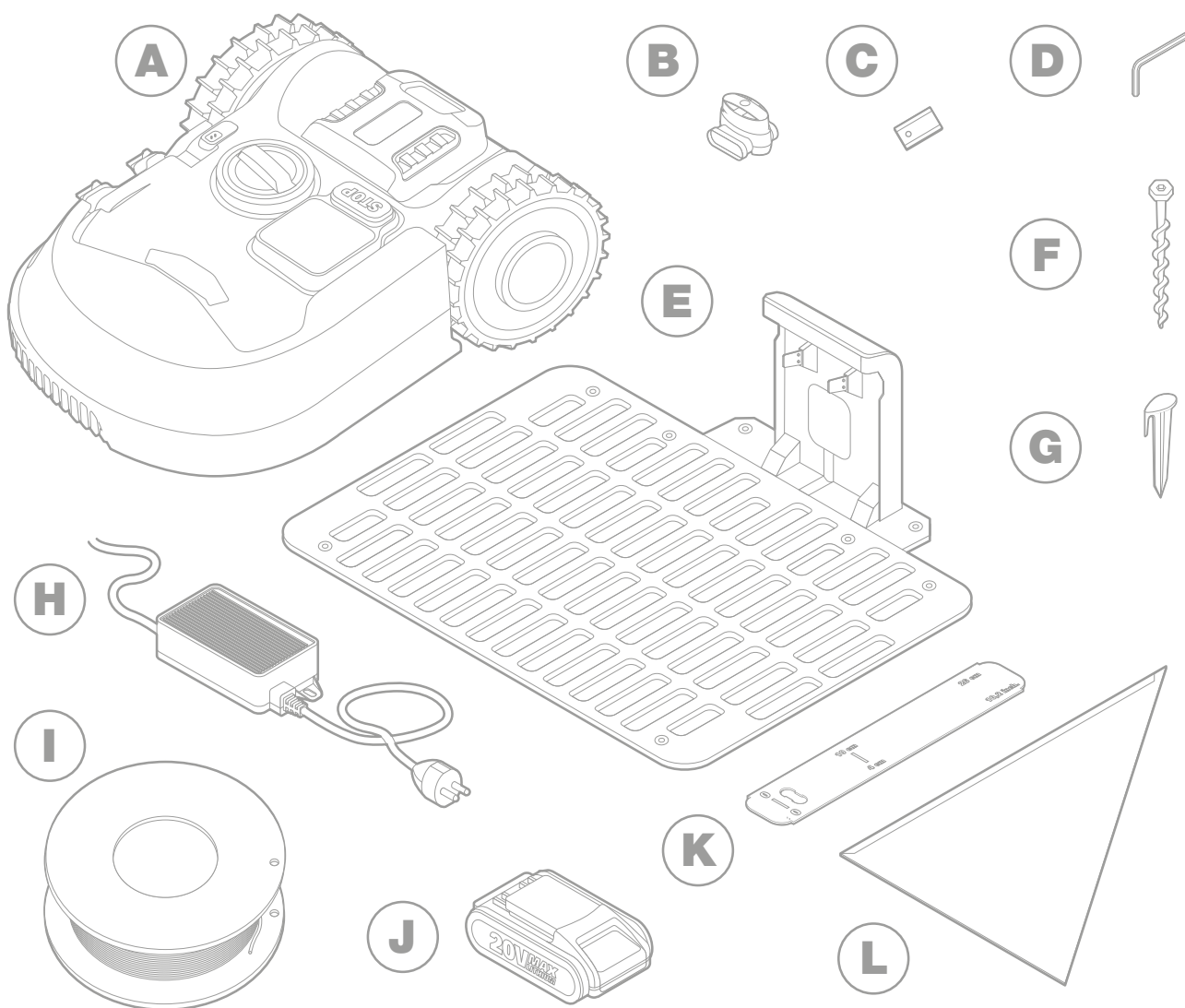
⚠ ADVERTENCIA El Landroid puede ser peligroso si no se utiliza correctamente. Lea atentamente el Manual del operador y asegúrese de que entiende su contenido antes de utilizar el Landroid.

⚠ ADVERTENCIA Mantenga una distancia de seguridad con la máquina cuando la utilice.

⚠ ADVERTENCIA Apague la máquina y extraiga la batería antes de manipularla o levantarla.

⚠ ADVERTENCIA No se suba a la máquina.

CONTENIDO DE LA CAJA



A 1 Worx Landroid L

B 2 conectores de reparación de cable

C 3 kits de cuchillas de repuesto

D 1 llave Allen

E 1 base de carga

F 8 tornillos

G Estacas para el cable (**WR153E** x 270 - **WR155E** x 340)

H 1 fuente de alimentación

I Cable delimitador (**WR153E** 200m - **WR155E** 250m)

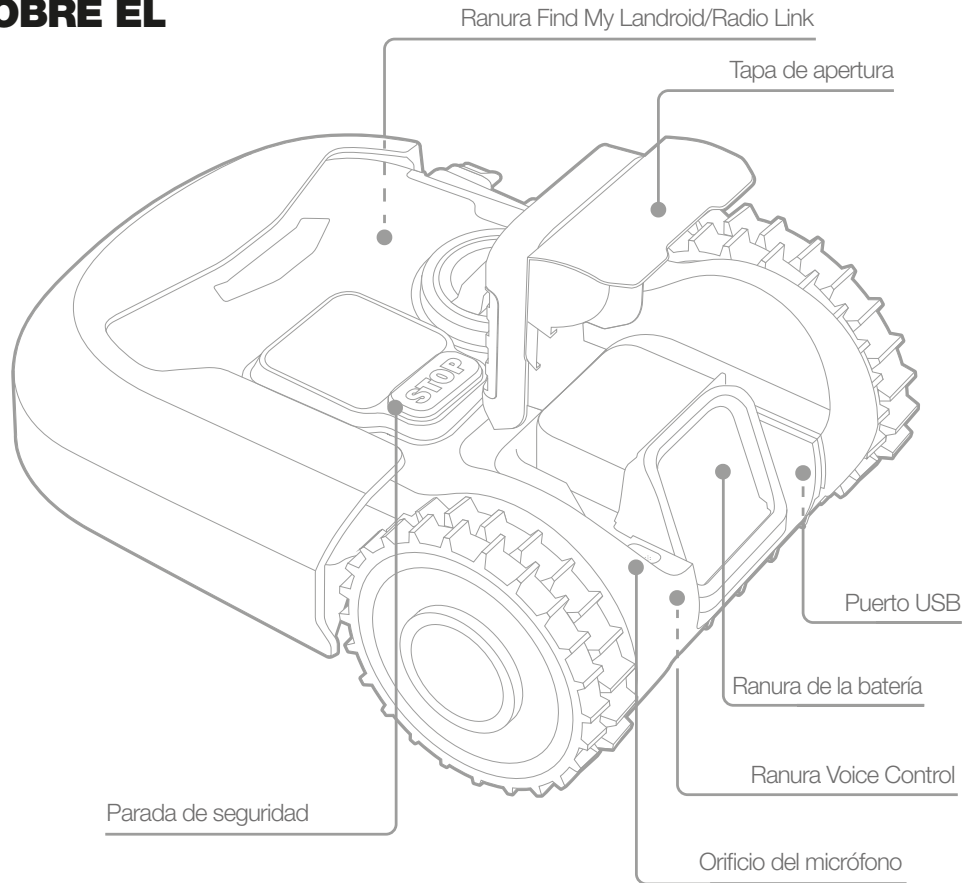
J 1 batería de 20 V y (**WR153E** 4.0Ah - **WR155E** 5.0Ah)

K 2 medidores de distancia para el cable delimitador

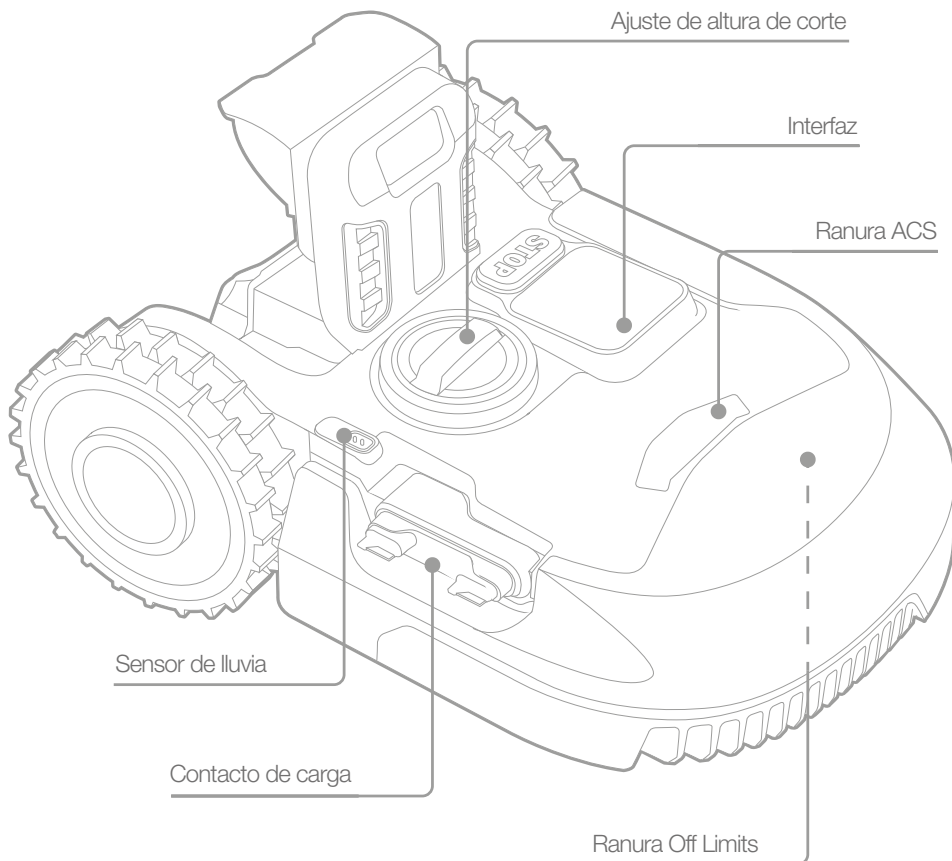
L 1 calibre de Bertelsen

MÁS DETALLES SOBRE EL LANDROID

A



B



CÓMO FUNCIONA EL LANDROID

En la sección siguiente, queremos ayudarle a entender mejor cómo funciona el Landroid.

El Landroid es una máquina autónoma, capaz de funcionar de forma independiente. Sabe cuándo debe volver a la estación de carga, puede detectar si llueve, se puede parar si detecta algún problema y sabe detenerse, volver atrás y, si se golpea con un objeto que le obstruye el paso, puede sortearlo. Para evitar accidentes, el Landroid también detendrá automáticamente el giro del disco de corte si se levanta del suelo.

Autoprogramación inteligente



El Landroid se programa solo, aprende a conocer el césped y elabora una programación perfecta para cada caso. Utilizando la computación en la nube, el Landroid realiza continuamente ajustes en la configuración de los ciclos de cortado del césped conforme al crecimiento real de la hierba. Aunque puede programarlo manualmente, le recomendamos que aproveche esta autoprogramación avanzada conectando el Landroid a Internet y utilizando la aplicación gratuita Landroid.

Se carga solo



Cuando el Landroid necesita recargarse, deja de cortar el césped y sigue el cable delimitador en el sentido de las agujas del reloj, para volver a la base de carga. Una vez completada la carga, el Landroid reanuda automáticamente su tarea de corte o se queda en la base de carga, según lo que dicte su programación de corte.

Gestión de los bordes



El Landroid está programado para cortar la hierba alrededor del perímetro del césped una vez a la semana los lunes. Si quiere cambiar este valor predefinido, puede hacerlo con el smartphone o mediante el panel de control en los menús «Horas de trabajo-Personalizar horas». Puede ver instrucciones detalladas en la parte final de este manual.

Sensor de lluvia



El Landroid resiste totalmente a las condiciones climatológicas y está preparado para funcionar en exteriores. Pero cuando la hierba está mojada, ni el acabado ni los resultados son los mejores. El Landroid está equipado con un sensor que detecta la lluvia e indica al Landroid que deje de cortar y vuelva a la base de carga.

Tiempo de retraso por lluvia



Tras un aguacero, el Landroid se reinicia cuando la hierba se seca. El tiempo de retraso por lluvia es de 180 minutos. Puede cambiar el ajuste de retraso por lluvia con la aplicación Landroid o utilizando el panel de control. Puede ver instrucciones detalladas en la parte final de este manual.

En el clima más extremo...

En caso de tormenta eléctrica, proteja el Landroid desenchufando la base de carga, desconectando el cable delimitador y evitando que se pueda cargar. En invierno, y especialmente cuando haga mucho frío o cuando nieve, le recomendamos que guarde el Landroid en el interior. En algunos países, ofrecemos un servicio de mantenimiento invernal para que el Landroid esté listo para la temporada de primavera. Póngase en contacto con su distribuidor o consulte en Internet para obtener más información.

Ya no tendrá que recoger más césped cortado

El corte diario del Landroid produce recortes muy pequeños que no es necesario rastrillar. Estos recortes son un nutriente orgánico perfecto para el propio césped. El corte frecuente aumenta su densidad y evita eficazmente la propagación de malas hierbas.

Corte hasta el borde

Los modelos M y L del Landroid cuentan con una función para cortar hasta el borde. La cuchilla especial desviada se acerca al máximo al borde del césped, por lo que apenas tendrá que hacer más retoques.

Altura de corte

La altura del corte del Landroid puede ajustarse entre 30 y 60 mm, con incrementos de 10 mm. Antes de poner en marcha el Landroid por primera vez, asegúrese de que la hierba no tenga más de 10 cm de altura. Si es más alta, utilice un cortacésped normal para cortarla antes de utilizar el Landroid. Si quiere reducir de forma radical la altura de la hierba, le recomendamos que lo haga progresivamente, ajustando la altura de corte por incrementos.

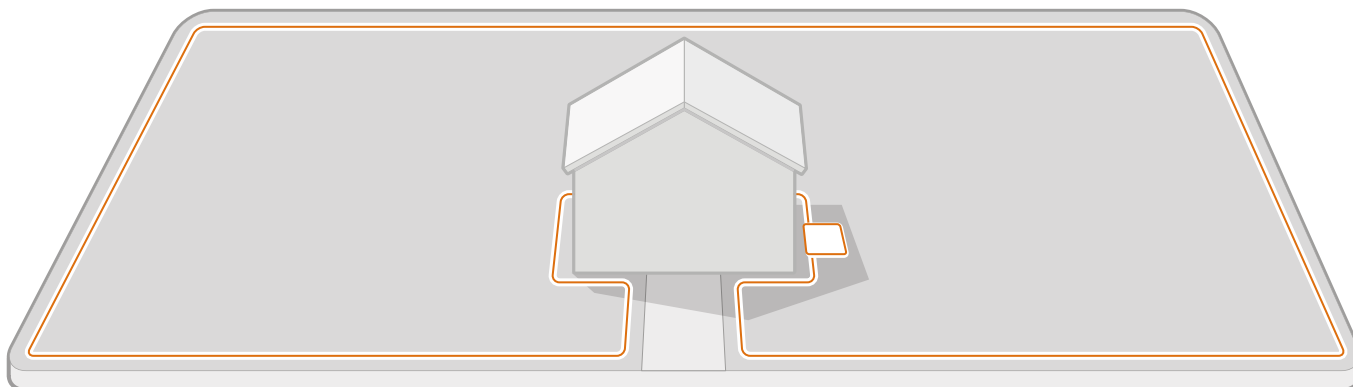
Seguridad y protección con PIN

Para evitar que lo utilicen personas no autorizadas, el Landroid se protege con un código PIN que se puede configurar con facilidad. Si el Landroid está conectado a su red wifi, puede bloquearlo con el smartphone a través de la aplicación. Si se requiere seguridad adicional, disponemos también de la opción Find My Landroid, que le permite buscar su Landroid gracias a la SIM integrada de prepago.

¿VA A INSTALAR EL LANDROID PERSONALMENTE? ES MÁS FÁCIL DE LO QUE PIENSA

Le resultará más fácil instalar el Worx Landroid si sigue atentamente estas instrucciones. Al fin y al cabo, solo hay que instalar la estación de carga y extender el cable delimitador alrededor del césped. Además de este manual, puede utilizar la guía introductoria que encontrará en el interior de la caja y puede ver los exhaustivos tutoriales en vídeo en nuestro canal de YouTube*.

* Le proporcionamos esta información como referencia, pero no sustituye al manual de instrucciones ni a las instrucciones de seguridad, que se deben leer y comprender.



- Dé un paseo por el césped para planificar la instalación.
- Instale la estación de carga.
- Extienda el cable delimitador.
- Conecte la estación de carga a la CA.
- Encienda el Landroid. Haga una prueba y prepárese para cortar.

CADA MINUTO QUE DEDIQUE A PLANIFICAR LE AHORRará 10 MINUTOS DE EJECUCIÓN

Le resultará aún más fácil instalar el Landroid si tiene claro lo que debe hacer. Una planificación adecuada le ayudará además a evitar cometer errores y tener que empezar de nuevo si algo sale mal.

¿En superficie o bajo tierra?

El cable delimitador del Landroid está diseñado para que quede sobre la superficie del césped. Será casi invisible desde el primer día y en pocas semanas quedará oculto en el suelo. Si prefiere enterrar el cable, le recomendamos que lo sujete antes con estacas y que pruebe la instalación haciendo funcionar el Landroid por el perímetro. Así podrá comprobarlo todo y, si fuera necesario, cambiar la disposición antes de enterrar el cable. Entierre el cable a pocos centímetros bajo el nivel del suelo, para asegurar una señal correcta del cable.

Planificación para la estación de carga

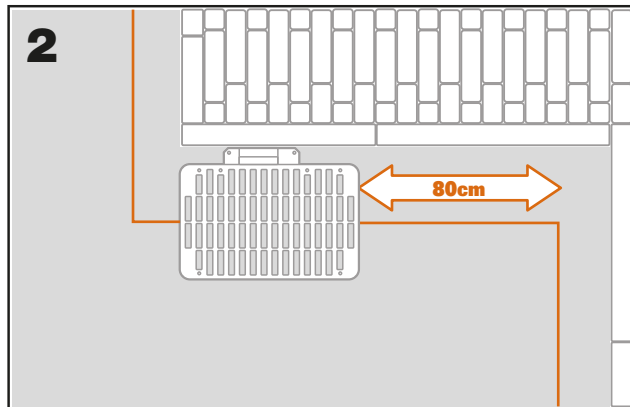
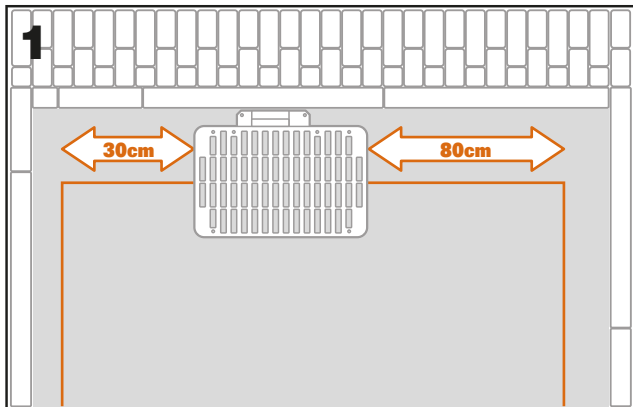
La estación de carga es donde se recarga la batería del Landroid. También es el aparcamiento en el que descansará entre una sesión de corte y la siguiente.

Encuentre la ubicación correcta teniendo en cuenta lo siguiente:

- Debe recibir alimentación eléctrica, por lo que no debe estar a más de 10 m de un enchufe de la red eléctrica de CA.
- De ser posible, elija un lugar a la sombra, porque a las baterías y a los cargadores no les viene bien el exceso de calor.
- La base debe asentarse en terreno plano para garantizar un acoplamiento eficaz.
- Evite lugares cerca de aspersores.

Puede colocar la estación de carga sobre el césped o sobre una superficie dura, como una vereda, siempre que esté a la misma altura que el césped (sin escalones).

Para llegar a la estación, el Landroid debe tener un espacio recto delante de al menos 80 cm. En el lado de salida, debe tener un espacio recto de al menos 30 cm antes de girar a la izquierda (fig. 1). Si el giro es a la derecha, no hay necesidad de un espacio recto (fig. 2).



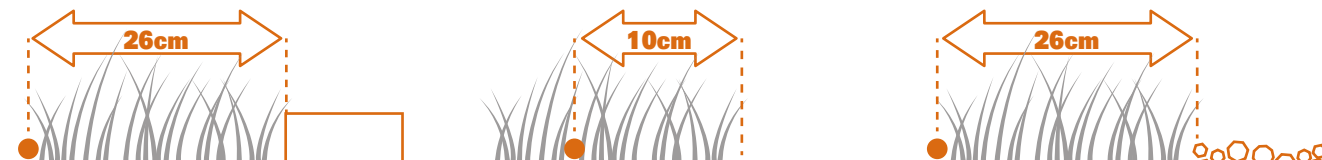
Lista de comprobación para la estación de carga:

- Al alcance de una toma de CA y a la sombra.
- Espacio recto a la entrada y espacio libre a la salida, si procede.
- Terreno llano.
- Sin aspersores cerca.

Planificación para el cable delimitador

El cable debe colocarse a cierta distancia del borde del césped. La distancia varía en función de lo que haya al otro lado del borde. Las diferentes partes del césped pueden lindar con diferentes cosas:

1. Si el borde del césped linda con un escalón, mantenga el cable a 26 cm del borde.
2. Si el borde del césped linda con una vereda a la misma altura, mantenga el cable a 10 cm del borde.
3. Si el borde del césped linda con grava, mantenga el cable a 26 cm del borde, ya que las ruedas del Landroid podrían derrapar en la grava.



Si un lateral del césped linda con el césped de un vecino que utiliza un robot cortacésped, coloque el cable a 1 m del cable del vecino, para evitar interferencias.

DÉ UN PASEO POR EL CÉSPED

El Landroid está diseñado para ocuparse de los céspedes más complicados. Realice una inspección visual del césped para preparar la instalación del cable delimitador y evitar problemas.

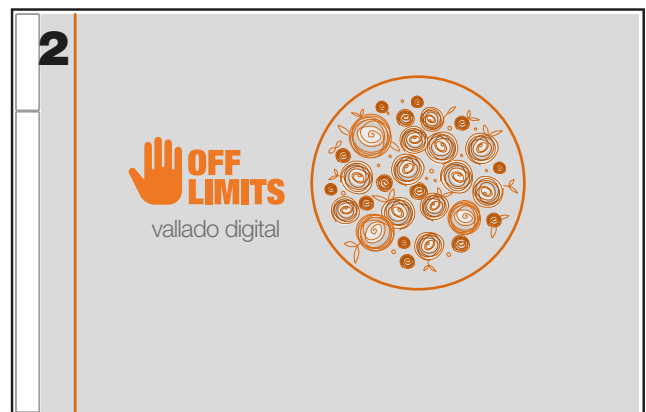
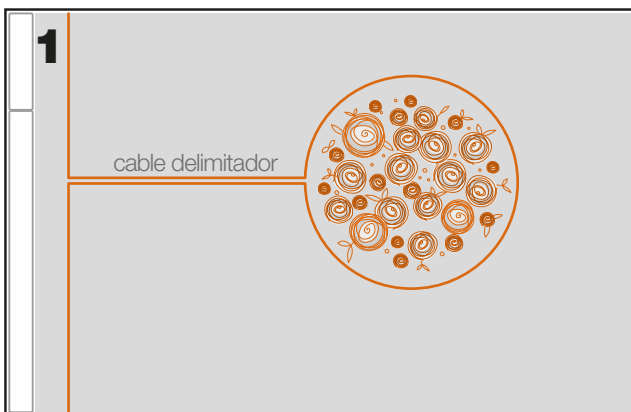
Identificación de áreas prohibidas

No querrá que el robot cortacésped corte las flores, que se meta en un estanque o que destruya las raíces de los árboles que salgan a la superficie. Localice esas áreas y rodéelas con el cable delimitador para evitar que el Landroid acceda a ellas.

El cable delimitador es un circuito único conectado en los dos extremos a la estación de carga, así que deberá partir con el cable desde el borde, rodear el área que quiera proteger y volver a llevar el cable al borde como se muestra en la fig. 1.

Si las áreas que hay que rodear están lejos del borde del césped, o si hay varias áreas y raíces que proteger, este método tradicional requiere mucho tiempo.

Una alternativa estupenda es adquirir la opción Off-Limits de Landroid. Solo tendrá que rodear las áreas prohibidas con el vallado digital Off-Limits, que no es necesario conectar al circuito delimitador (fig. 2). El vallado digital Off-Limits también es ideal para proteger mobiliario de temporada (como una cama elástica) o para proteger nuevos cambios en la disposición del césped sin tener que volver a colocar el cable delimitador.



Identificación de obstáculos

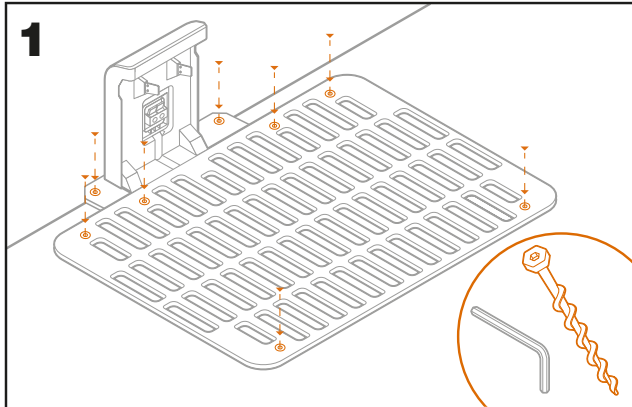
El sensor de impacto puede gestionar obstáculos sólidos como árboles, mobiliario, etc., que no es necesario rodear con el cable. Si en su césped hay varios obstáculos y árboles situados cerca unos de otros, le recomendamos que adquiera la opción ACS de Landroid, un piloto automático ultrasónico inteligente que hace que el Landroid sortee los obstáculos en lugar de chocar contra ellos.

PÓNGASE MANOS A LA OBRA. CUANDO ESTÁ, ESTÁ.

Una vez que ha planificado cada detalle de la instalación, es hora de ponerse manos a la obra. Antes de empezar, conviene que utilice el viejo cortacésped por última vez para darle un repaso al césped y facilitar la instalación.

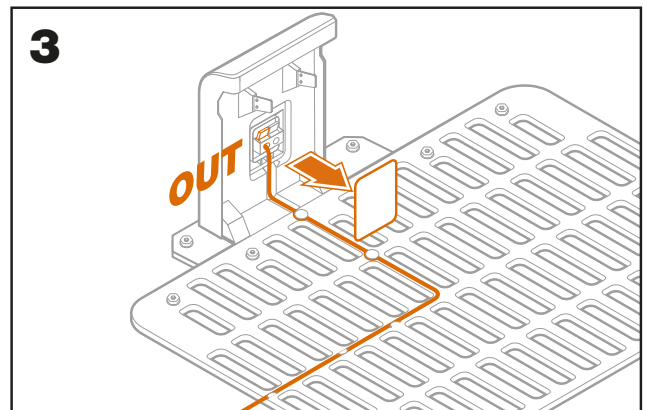
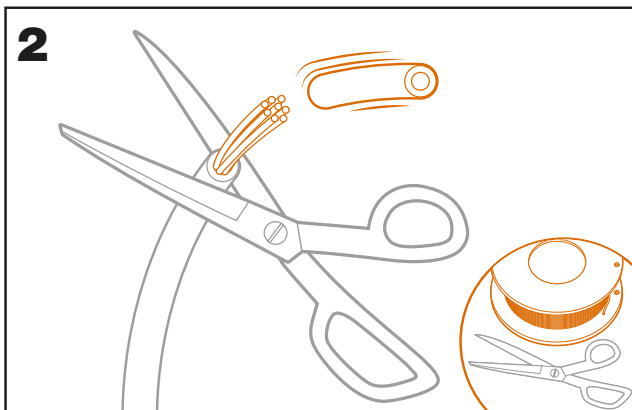
Fije la estación de carga en la ubicación elegida.

- Sujete la base al suelo con los tornillos que se incluyen, utilizando la llave Allen que también encontrará en el paquete (fig. 1).
- Si va a colocar la base sobre una superficie dura, fijela con tornillos y tacos (no incluidos).



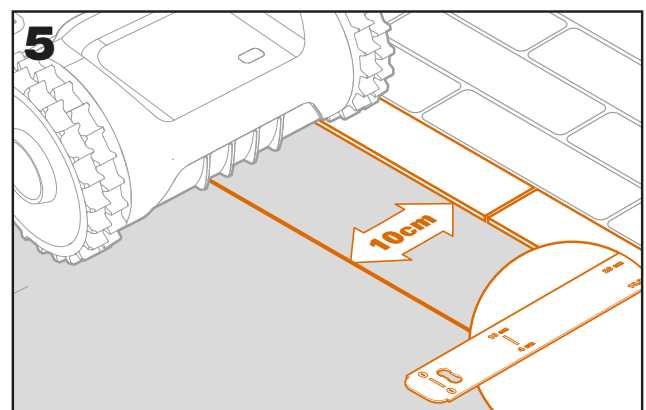
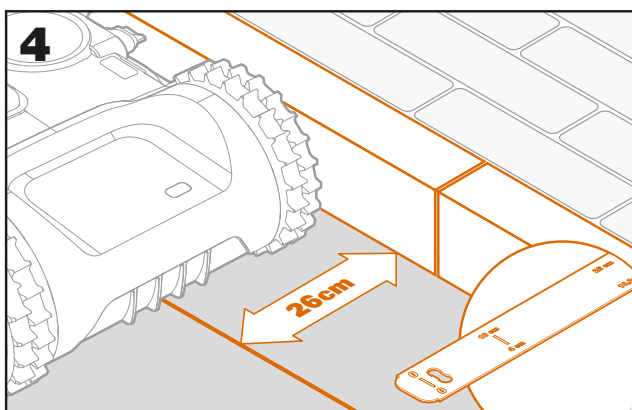
Conecte uno de los extremos del cable delimitador a la estación de carga.

- Pele el extremo del cable con unas tijeras (fig. 2).
- Abra la portezuela de plástico e inserte el cable pelado en el sujetacables rojo de la izquierda (fig. 3)
- Pase el cable por la guía de la base, como se indica en la fig. 3



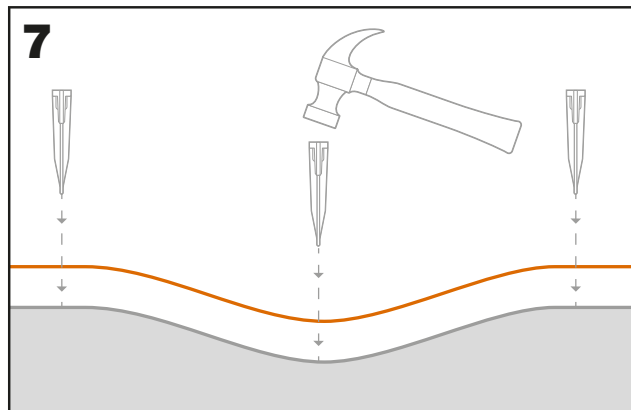
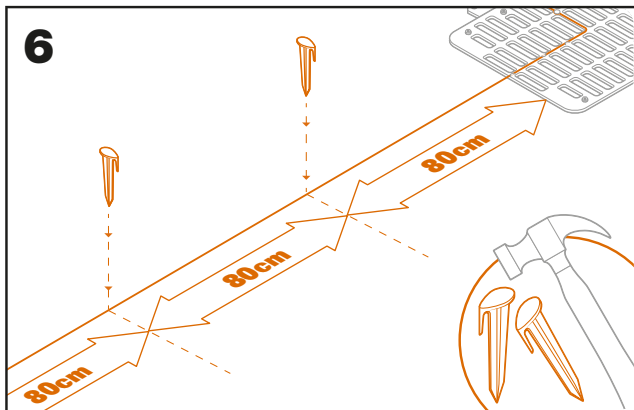
Extienda el cable delimitador alrededor el césped.

- Utilice el calibrador que se incluye para establecer la distancia del cable al borde.
- Si hay un escalón en el borde del césped, mantenga el cable a 26 cm de él (fig. 4).
- Si no hay escalón, mantenga el cable a 10 cm del borde (fig. 5).



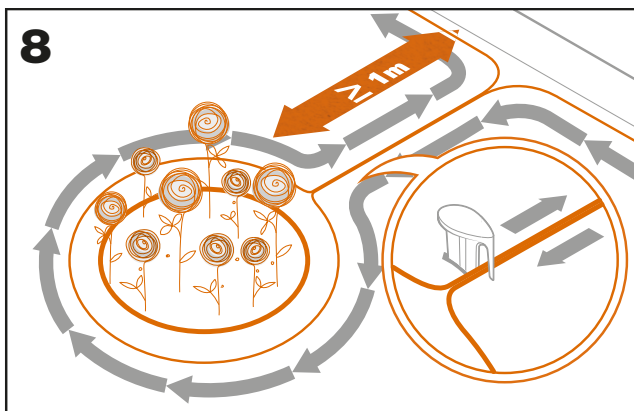
Fije el cable al suelo con estacas

- Disponga las estacas con una separación de unos 80 cm entre ellas (fig. 6).
- Asegúrese de que el cable siempre esté cerca del suelo (fig. 7).



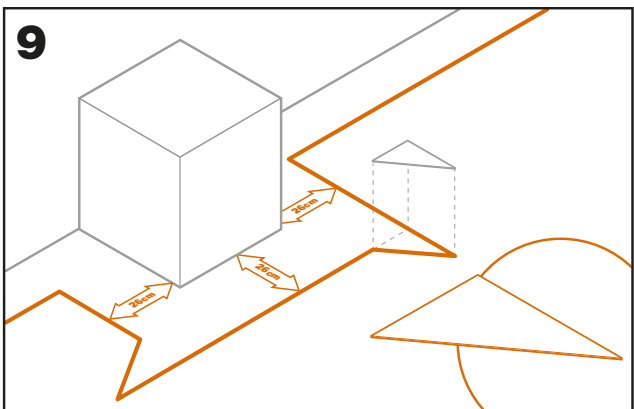
Disponga islas perimetrales, si procede.

- Proteja los parterres de flores, los estanques, las raíces de los árboles y otras áreas rodeándolas con el cable delimitador.
- Parta del borde con un ángulo recto para llegar al área que debe protegerse.
- Rodee el área con el cable, manteniendo una distancia de 26 cm, hasta cerrar la isla.
- Extienda siempre el cable en el sentido de las agujas del reloj. Si no lo hace, el cortacésped se dirigirá a la isla.
- Vuelva al borde del césped siguiendo la misma ruta.



Método de Bertelsen: cómo hacer ángulos perfectos de 90° con las esquinas mirando al césped.

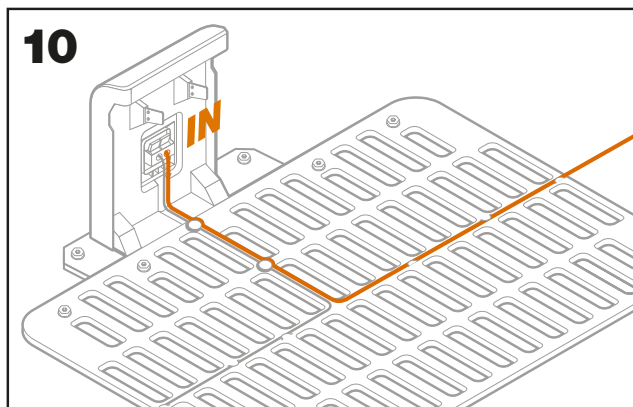
Si hay esquinas de 90° mirando al interior del césped, utilice el calibre de Bertelsen con forma de cartabón para que el Landroid haga giros perfectos (y evitar el riesgo de que el Landroid se golpee con un obstáculo en el borde del césped mientras realiza esta maniobra).



Cierre del circuito

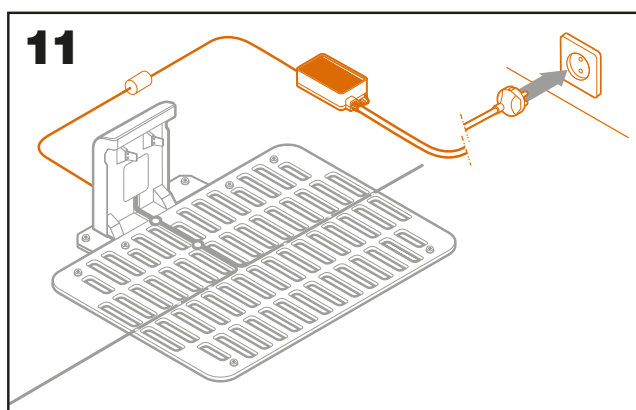
Cuando haya terminado de colocar el cable en el perímetro del césped, vuelva a la base de carga.

- Pase el cable por la guía de la base, hasta el sujetacables (fig. 10).
- Corte el cable sobrante y pele el extremo con unas tijeras.
- Inserte el extremo pelado en el sujetacables negro de la derecha.

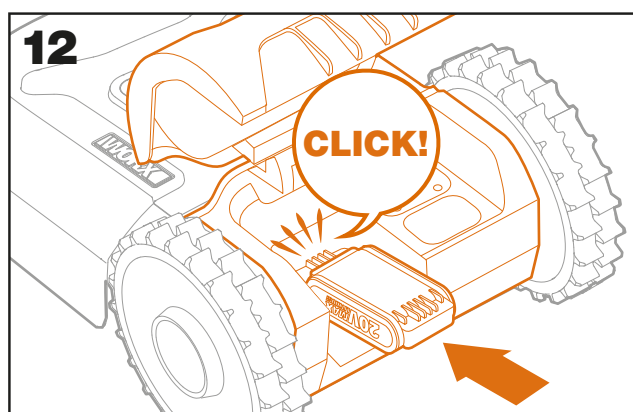
**Pasos finales**

La parte aburrida ha terminado. Solo quedan unos pasos:

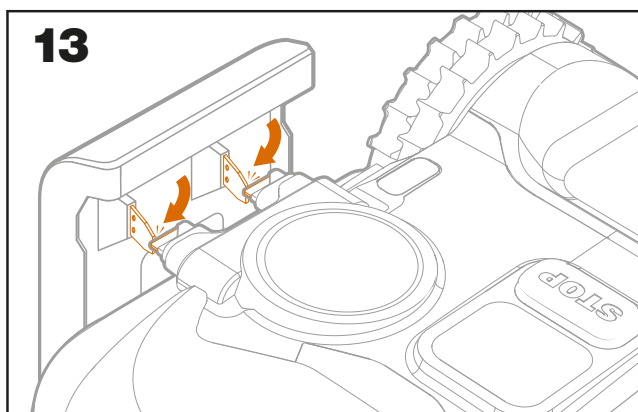
- Conecte la estación de carga en el enchufe de la red eléctrica de CA (fig. 11).
- Si todo está bien, el LED se pondrá verde.
- Si hay algún problema en el circuito, como un cable roto o unos extremos colocados de forma incorrecta en los sujetacables, el LED se pondrá rojo. Compruebe que todo está bien y consulte la sección de preguntas frecuentes si el problema persiste.



- Abra la parte posterior del Landroid e inserte la batería PowerShare en la ranura hasta que haga clic (fig. 12).

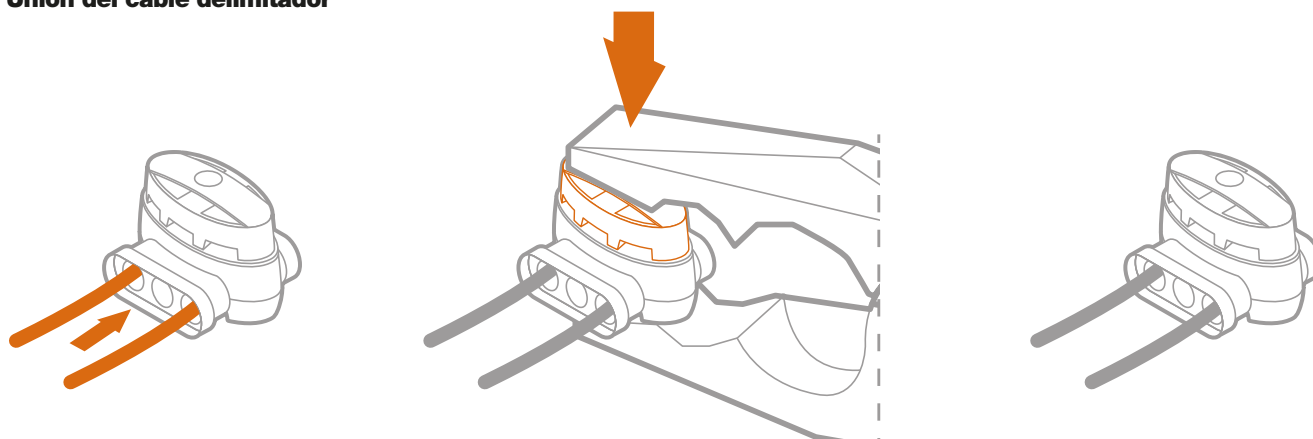


- Ponga a cargar el Landroid asegurándose de que se establezca un contacto correcto con la base (fig. 13). El LED parpadeará en verde. Cuando la carga de la batería haya finalizado, el LED se pondrá en verde de forma fija.



Deje que el Landroid cargue la batería un rato. Durante la carga, puede tomarse un merecido descanso: familiarícese con las instrucciones siguientes y conecte el Landroid a su red wifi.

Unión del cable delimitador



La caja del Landroid incluye dos conectores impermeables para cable delimitador. Se pueden utilizar en estos casos:

- Cuando el césped tiene un perímetro muy largo y necesita cable delimitador adicional para completar la instalación. No supere los 350 m de cable delimitador, ya que esa es la longitud máxima.
- Cuando se corta por accidente el cable delimitador y hay que repararlo.
- Cuando decida rediseñar el jardín en el futuro y necesite modificar la instalación original de cable delimitador.

Los conectores son impermeables y ofrecen una conexión eléctrica óptima.

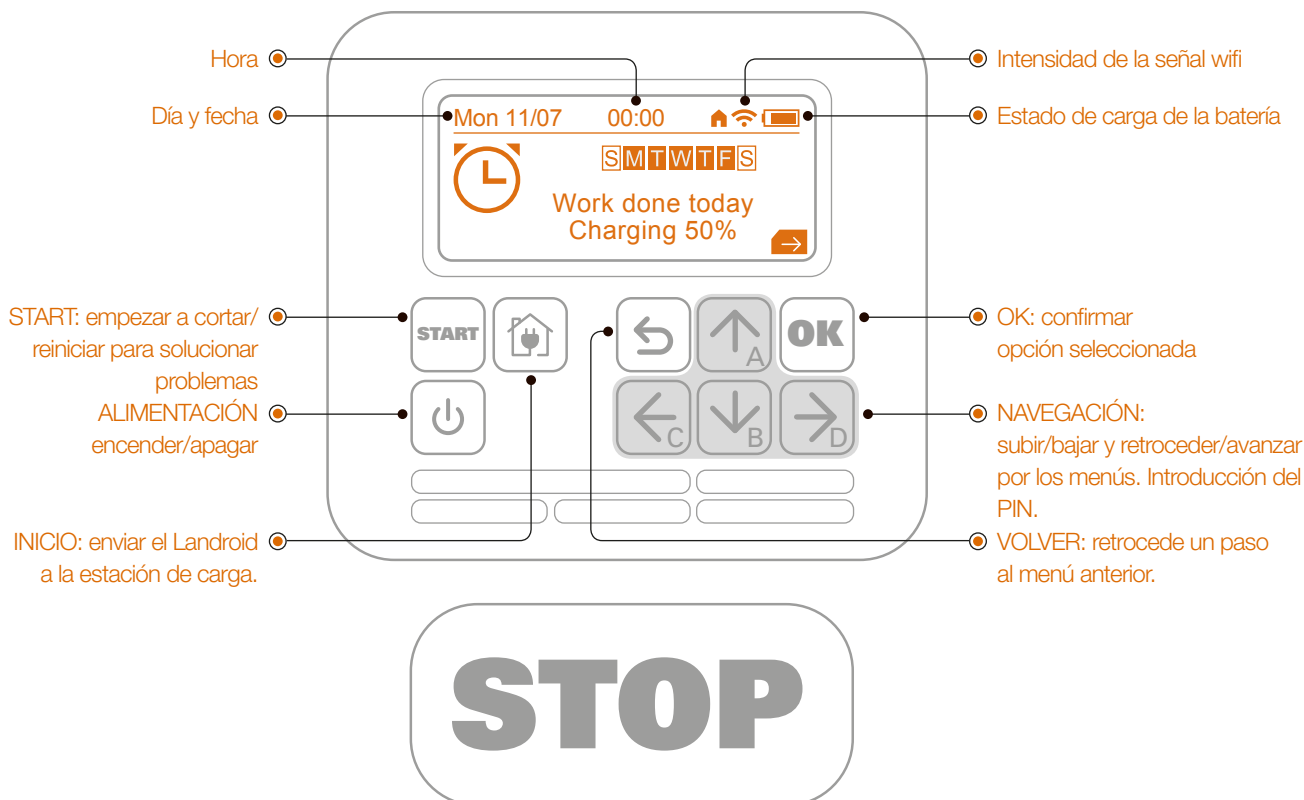
- Inserte los dos extremos del cable en dos de los tres orificios del conector: no es necesario pelar los cables.
- Inserte los cables del todo, hasta que ambos extremos del cable aparezcan por el otro lado del conector.
- Apriete el conector firmemente con la ayuda de unos alicates.

⚠ Atención: No se recomienda empalmar el cable delimitador y utilizar cinta aislante, ni utilizar una regleta de terminales atornillable para la conexión. Se puede interrumpir el circuito pasado un tiempo, porque la humedad puede oxidar el cable.

AHORA LA PARTE DIVERTIDA. LA PRIMERA PUESTA EN MARCHA DEL LANDROID.

Familiarícese con el panel de control

El panel de control del Landroid ofrece las funciones clave con un diseño minimalista. Para funciones avanzadas, la aplicación gratuita Landroid proporciona más opciones en una interfaz más completa: su smartphone.



Puesta en marcha del Landroid

- Coloque el Landroid dentro del cable delimitador.
- Pulse el botón de encendido hasta que en la pantalla aparezca «Bienvenido»
- La pantalla le pedirá que introduzca el PIN
- Introduzca el PIN predeterminado AAAA pulsando la tecla ↑ (A) cuatro veces.
- La pantalla muestra «Código PIN correcto»
- Pulse el botón START y, a continuación, OK. El Landroid empezará a cortar
- Puede detener el Landroid en cualquier momento pulsando el botón STOP
- Para enviar el Landroid a la estación de carga, pulse la tecla Inicio y, a continuación, OK

Cambio del PIN

Para proteger el Landroid y que sea más seguro, cambie el PIN predeterminado a uno que elija personalmente.

- Encienda el Landroid y desbloquéelo introduciendo el PIN predeterminado.
- Pulse la tecla → (D).
- Seleccione el icono del candado con los botones de navegación → y ←, y pulse OK
- La pantalla muestra «Cambiar código PIN». Pulse OK para iniciar el procedimiento
- La pantalla muestra «PIN antiguo». Introduzca el PIN predeterminado AAAA

- La pantalla muestra «Nuevo PIN». Cree un nuevo PIN combinando las teclas ABCD
- Se le pedirá que repita el nuevo PIN
- Si introduce el mismo PIN las dos veces, la pantalla lo confirmará

⚠ Importante

Anote el PIN y guárdelo en lugar seguro. Para disfrutar de una seguridad añadida, registre su Landroid y guarde el PIN en el sitio web de Worx. Lo almacenaremos de forma segura y siempre podrá recuperarlo en la sección My Landroid del sitio web.

Tenga en cuenta que si pierde el PIN, no podrá utilizar el Landroid. Para que el Landroid esté lo más protegido posible, no hay un procedimiento de restablecimiento del PIN que permita que cualquiera pueda utilizarlo y eso incluye a los centros de servicio autorizados.

Si decide vender su Landroid más adelante, restaure el PIN predeterminado de fábrica AAAA antes de entregárselo al nuevo propietario o proporciónese el PIN personalizado.

Si va a entregar el Landroid a un centro de servicio, comuníqueles el PIN.

Cambio de idioma

El Landroid tiene predefinido el idioma del país en el que lo haya comprado. Sin embargo, si desea cambiar el idioma, siga estos pasos.

- Encienda el Landroid e introduzca el PIN
- Pulse la tecla → (D). La pantalla mostrará el menú
- Seleccione el icono del engranaje con las teclas de navegación y confirme con el botón OK
- En la parte superior de la lista Ajustes generales, aparece «Idioma»
- Pulse OK para seleccionarlo
- Desplácese hacia abajo en el menú hasta seleccionar el idioma que prefiera
- Pulse OK para confirmar

CONEXIÓN DEL LANDROID A INTERNET

Por qué conectar el Landroid

Landroid es un dispositivo IoT (siglas en inglés del Internet de las cosas). Para aprovechar todas las funciones del Landroid y mantenerlo siempre actualizado con el software más reciente, debe estar conectado a Internet a través de su red wifi o con el accesorio Find My Landroid.

ANTES DE EMPEZAR



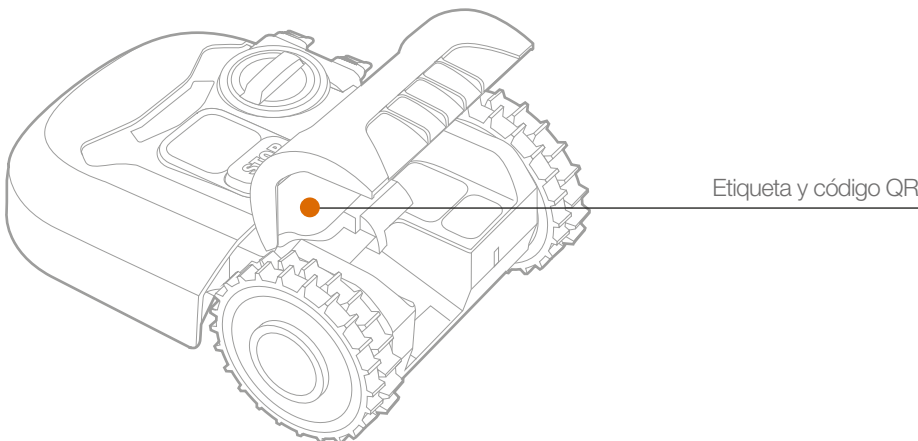
1. Descargue la aplicación

Descargue primero la aplicación gratuita Landroid. Puede conseguirla en las tiendas de aplicaciones de Android (4.4.2 o superior) o Apple (iOS 11 o superior).



2. Asegúrese de tener a mano lo siguiente:

- La contraseña de su red wifi.
- El número de serie del Landroid: puede encontrarlo en la etiqueta bajo la cubierta trasera de la máquina. Si no quiere tener que escribir los 20 dígitos del número de serie, escanee el código QR con la cámara del smartphone.



3. Compruebe los ajustes de su red wifi

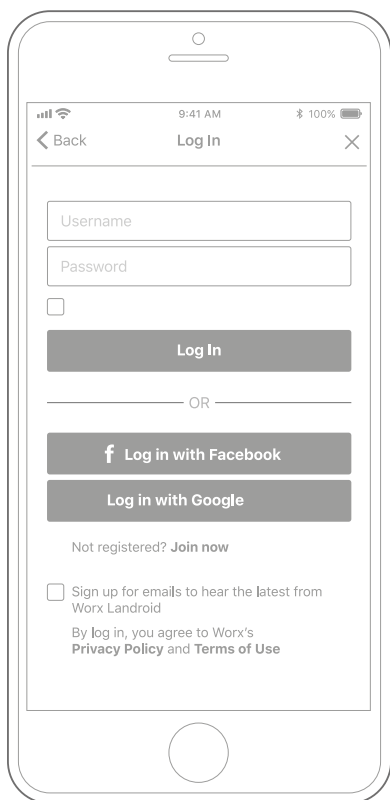
- El Landroid funciona con una señal wifi de 2,4 GHz.
- Asegúrese de que el Landroid esté en el mismo entorno de rúter que su smartphone
- Asegúrese de que la distancia entre el Landroid, el smartphone y el rúter sea lo más corta posible durante la conexión.

Consejo: Cuando el Landroid llegue a un área del césped con poca o ninguna señal wifi, las instrucciones que se envíen desde la aplicación solo se ejecutarán cuando el Landroid vuelva a un área con buena intensidad de señal.

CÓMO CONECTAR EL LANDROID A INTERNET

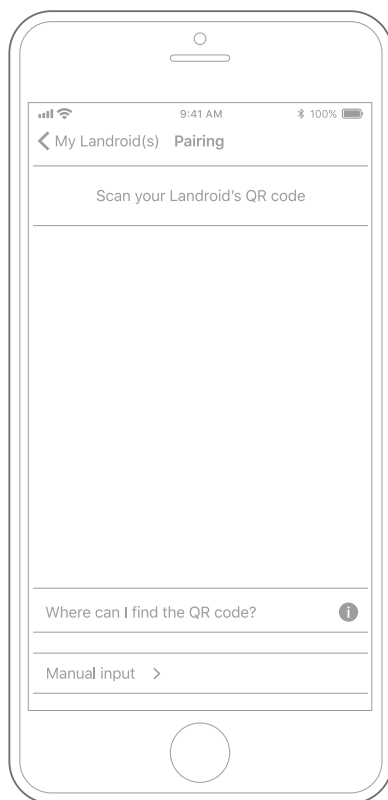
Abra la aplicación y siga estas instrucciones.

1. Registre su cuenta.



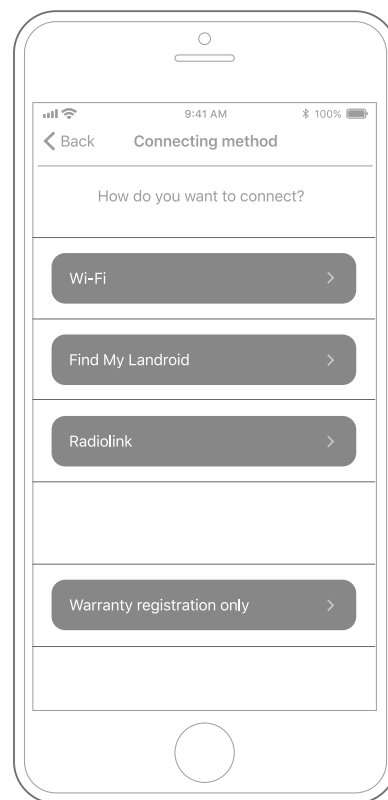
Registre su cuenta escribiendo su nombre de usuario y su contraseña, o iniciando sesión a través de Facebook o Google.

2. Introduzca el número de serie del Landroid.



Registre su Landroid introduciendo el número de serie manualmente o escaneando el código QR.

3. Elija la conexión.



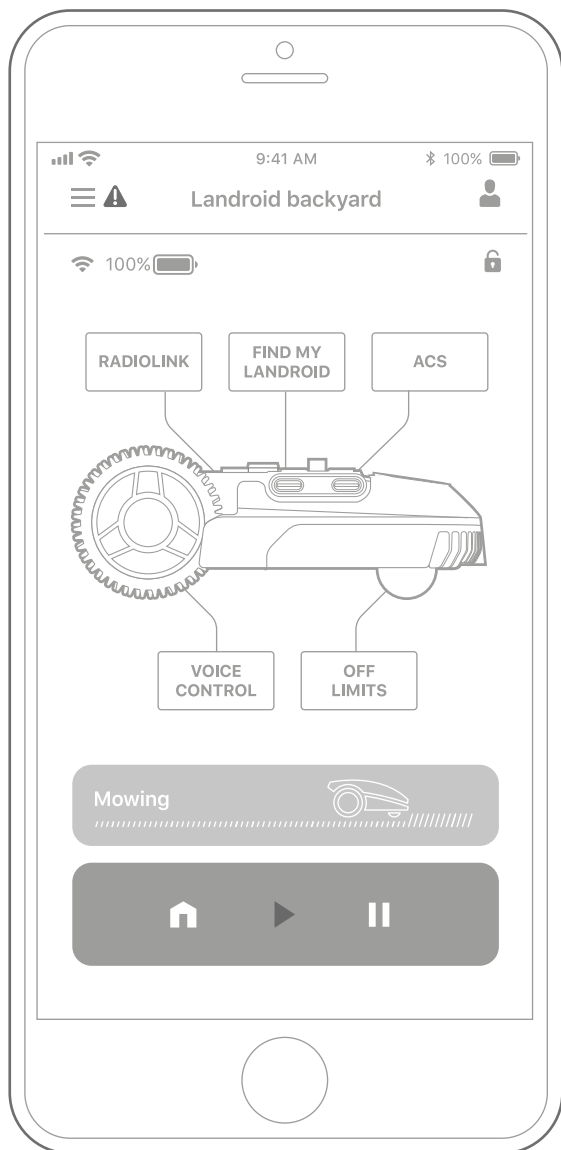
Seleccione su red wifi o conecte el Landroid a través de las opciones Find My Landroid o RadioLink.

Si su wifi no cubre todo el césped, quizá le convenga adquirir la opción Landroid RadioLink, que amplía el alcance de la señal hasta 500m.

También puede comprar la opción Find My Landroid que, además de conectar el Landroid a Internet mediante la tarjeta SIM que tiene integrada, también le permite buscarlo en caso de que se lo roben.

APLICACIÓN LANDROID NO ES UN SIMPLE MANDO A DISTANCIA

No piense que simplemente es un mando a distancia. La aplicación es parte integrante del ecosistema avanzado del Worx Landroid basada en la computación en la nube y en la inteligencia artificial.



Gracias a la función de realidad aumentada de la aplicación, puede medir el área exacta de su césped. Es tan fácil como darse un paseo por sus bordes.

Puede utilizar la aplicación para cargar información sobre la especie de hierba, el tipo de suelo y el riego. Estos datos, junto con información meteorológica y la extensión del césped, permitirán a nuestra computación en la nube adaptar la programación del trabajo de su Landroid al crecimiento real de la hierba a diario.

La aplicación además le permite ver estadísticas sobre el trabajo que el Landroid ha estado realizando.

Si alguna vez tiene que reparar el Landroid, puede incluso abrir un vale de servicio con la aplicación, que también le avisará cuando haya nuevo software disponible para que el Landroid lo descargue automáticamente de forma inalámbrica.

Una vez establecida la conexión, el Landroid puede acceder a sus instrucciones de autoprogramación en la nube y descargar el software más reciente para optimizar su rendimiento.

CONFIGURE EL LANDROID CONFORME A SUS NECESIDADES ESPECÍFICAS

Puede equipar a su modelo de Landroid con las cinco opciones únicas que pueden optimizar su rendimiento para adaptarse a su jardín y a sus necesidades concretas. Aquí le ofrecemos una visión general rápida; si desea obtener más información, visite nuestro sitio web.



Sorteo inteligente de obstáculos con sensores ultrasónicos.

- Los robots cortacésped convencionales son ciegos. Se chocan contra los objetos y se pierden con facilidad. Tantos golpes al día terminan por causar daños en árboles, plantas y mobiliario de exterior. Un Landroid equipado con la opción ACS evita todo esto: se orienta sin esfuerzo para sortear los obstáculos.
- El Landroid utiliza sensores ultrasónicos de tipo automovilístico para detectar los obstáculos. Utilizando este conocimiento de la situación de los objetos, la tecnología de piloto automático del Landroid consigue evitarlos.



Puede dar instrucciones sencillas mediante el control por voz, en lugar de teclear.

- Los asistentes personales activados por voz, como Alexa de Amazon o el Asistente de Google, solo funcionan con conexión a Internet. Por eso, hemos desarrollado un avanzado control por voz que no necesita Internet.
- Si añade la opción Voice Control, solo tendrá que pulsar el botón rojo grande STOP para que el Landroid le haga preguntas sencillas. El comportamiento del Landroid dependerá de su respuesta. Así de simple.



La opción Off Limits crea una barrera alrededor de áreas de su césped sin la necesidad de conectarse al cable delimitador principal.

- Puede utilizarla para simplificar notablemente la instalación del Landroid, porque ya no será necesario rodear áreas interiores con el cable delimitador principal.
- También es estupenda para dejar temporalmente fuera de los límites áreas del césped. Por ejemplo, con mobiliario de temporada, como una cama elástica.
- También puede realizar un cambio permanente en el césped sin modificar el diseño original del cable delimitador del Landroid.



Proteja el Landroid contra los robos combinando el GPS con una señal móvil. Gracias al módulo móvil, este accesorio también elimina la necesidad de usar la red wifi o RadioLink para permanecer conectado a Internet en todo momento.

- Si el Landroid sale del área geovallada, recibirá inmediatamente una notificación en su smartphone a través de la aplicación Landroid. Podrá bloquear el robot y buscarlo. El módulo de GPS funcionará aunque se extraiga la batería principal.
- Find My Landroid ofrece conectividad de datos con su tarjeta SIM multi-IMSI que funciona con diferentes proveedores de telecomunicaciones, lo que garantiza la mejor señal posible.



Las redes wifi domésticas normales suelen cubrir solo una parte de todo el jardín... RadioLink resuelve este problema. Crea una conectividad de radio a prueba de bombas que se extiende hasta 500 metros desde su router wifi.

- Desarrolle todo el potencial de la inteligencia avanzada del Landroid con una conexión constante a Internet gracias a la opción RadioLink.

MANTENIMIENTO

Su Landroid trabaja mucho y hay que limpiarlo y revisarlo cada cierto tiempo. Esta sección de nuestra guía le ayuda a mantener el Landroid en buena forma, para que dure años sin problemas. Así debe cuidar de su Landroid:

MANTÉNGALO AFILADO



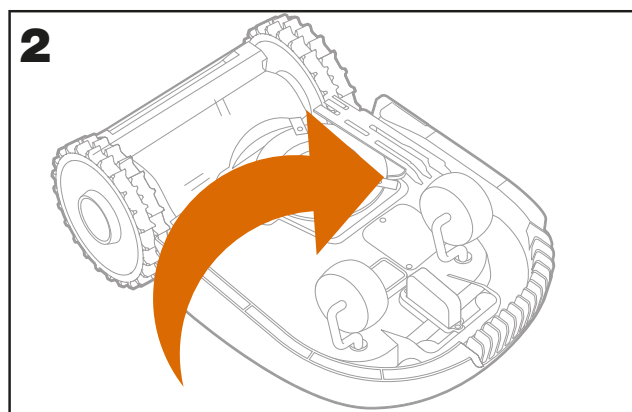
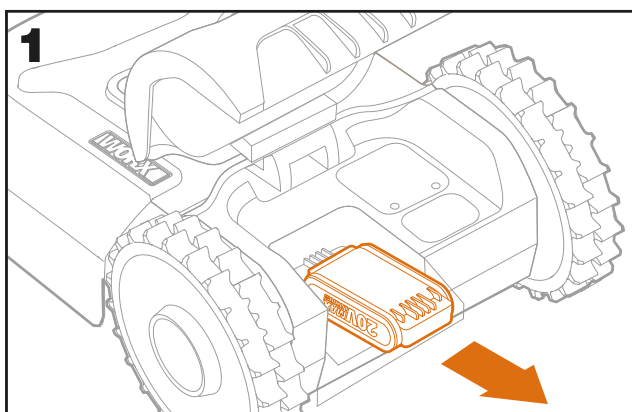
El Landroid no corta la hierba como otros cortacéspedes. Sus cuchillas de corte están afiladísimas por los dos lados y giran en ambas direcciones para maximizar la capacidad de corte.

- El disco giratorio de corte realiza una rotación a derecha o izquierda aleatoriamente, para utilizar ambos lados de corte y minimizar la frecuencia de sustitución de las cuchillas.
- Cada cuchilla de corte durará hasta dos meses si se programa para funcionar diariamente.
- Compruebe siempre si las cuchillas están melladas o dañadas y, si lo están, cámbielas.
- Cuando las cuchillas de corte estén romas o desgastadas, tendrá que cambiarlas por las que se incluyen con el Landroid. También puede conseguir cuchillas de repuesto en el establecimiento más cercano que tenga productos Landroid a la venta.

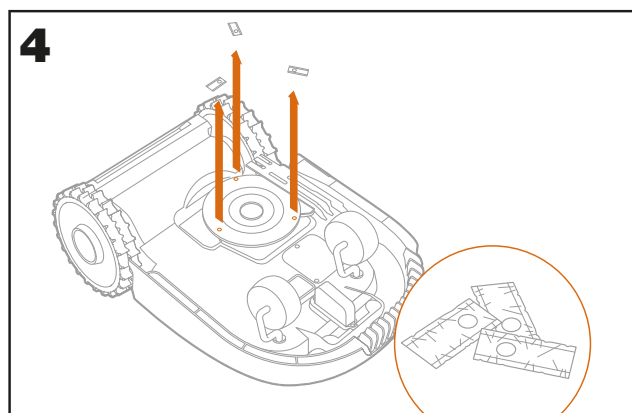
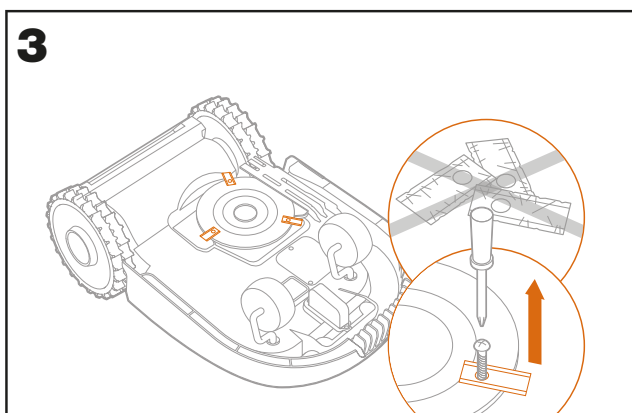
⚠ ADVERTENCIA Antes de limpiar, ajustar o sustituir las cuchillas, apague el Landroid y extraiga la batería. Póngase siempre guantes protectores.

Sustitución de las cuchillas

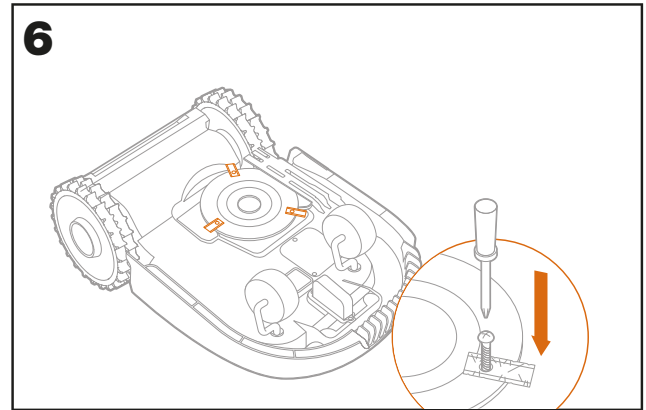
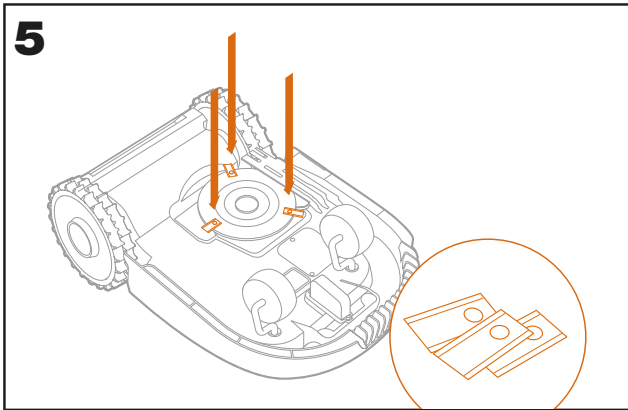
Retire la batería (fig. 1) y vuelque suavemente el Landroid (fig.2).



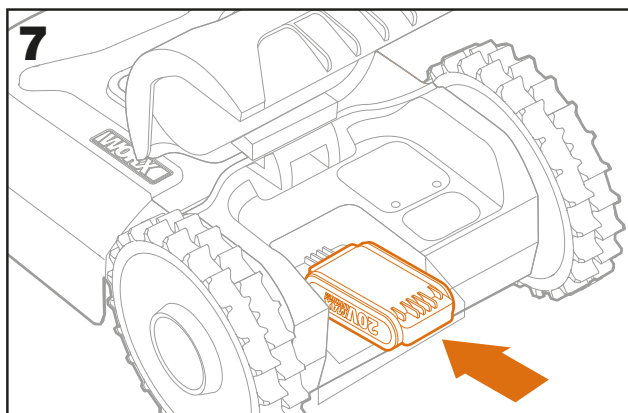
Quite los tornillos de las cuchillas con un destornillador (fig. 3-4).



Fije firmemente las nuevas cuchillas con los tornillos (fig. 5-6).



Vuelva a colocar la batería (fig. 7).



⚠ Atención: Asegúrese siempre de volver a colocar **TODAS** las cuchillas.

- Utilice siempre tornillos nuevos para fijar las cuchillas. Es importante garantizar la sujeción de las cuchillas y el equilibrio del disco giratorio de corte. Si no utiliza tornillos nuevos, podría provocar lesiones graves.
- Importante: Tras atornillar la cuchilla al disco de corte, asegúrese de que la cuchilla pueda girar libremente.

MANTÉNGALO LIMPIO



Debe limpiar el Landroid con regularidad. Esto ayuda a mantenerlo en buenas condiciones, especialmente al retirar la suciedad, residuos y acumulación de hierba por el corte diario. Apague el Landroid antes de limpiarlo. Para mayor seguridad, extraiga la batería.

⚠ ADVERTENCIA NO utilice una manguera, agua a alta presión ni vierta agua de ninguna otra forma sobre el Landroid. El agua a alta presión puede pasar los sellados y dañar los componentes electrónicos y las piezas mecánicas.

Limpieza de la parte superior del cuerpo

- Limpíela con un pulverizador lleno de agua. No utilice disolventes ni abrillantadores.
- Utilice un cepillo o un paño limpio para retirar la suciedad acumulada.

Limpieza de la parte inferior

- Ponga el Landroid boca arriba.
- Retire los residuos y los restos de hierba con un cepillo.
- Tenga cuidado de no tocar las cuchillas con las manos. Utilice guantes para protegerse.
- Limpie bien el disco de corte, el chasis y las ruedas delanteras con un cepillo suave o un trapo húmedo.

- Haga girar el disco de corte para comprobar si gira libremente. Retire cualquier obstrucción que observe. Quite los residuos incrustados para que no ocasionen grietas en el disco de corte. Hasta la grieta más pequeña puede afectar al rendimiento de corte.
- Compruebe si las cuchillas giran libremente alrededor de los tornillos de fijación. Retire cualquier obstrucción que observe.

Limpieza de las ruedas motrices

- Retire el barro de las ruedas con un cepillo para asegurar un buen agarre.

Limpieza de los contactos de carga

- Limpie las clavijas de contacto de la base de carga y las barras de carga del Landroid con un paño.
- De forma periódica, retire cualquier acumulación de restos de hierba que pueda haber alrededor de las clavijas de contacto y las barras de carga para asegurar que el Landroid siempre se cargue correctamente.

MANTÉNGALO CARGADO



El corazón del Landroid es su batería de iones de litio Worx PowerShare de 20 V.

- Para almacenar correctamente la batería, asegúrese de que esté totalmente cargada y manténgala en un lugar seco entre -20 y 60 °C.
- La temperatura operativa recomendada del Landroid está comprendida entre 0 y 55 °C.
- La vida útil de la batería del Landroid dependerá de las horas de uso y su funcionamiento diario durante la temporada de corte.

Mantenimiento de la batería durante el almacenamiento

- El Landroid puede cargarse manualmente sin el cable delimitador.
- Conecte la base de carga a un suministro eléctrico adecuado. Se encenderá la luz verde de la base de carga.
- Con el Landroid apagado, colóquelo manualmente en la base de carga.
- La luz verde de la base de carga parpadeará y se iniciará la carga del Landroid.
- Cuando la batería esté totalmente cargada, la luz verde quedará fija.

GUÁRDELO DURANTE EL INVIERNO



Aunque el Landroid está diseñado y fabricado para soportar las condiciones climatológicas más exigentes, le recomendamos que lo guarde en un cobertizo o en el garaje durante el invierno. Para preparar su hibernación:

- Límpielo bien.
- Cargue la batería totalmente.
- Apáguelo.

Vuelta al trabajo en primavera

Cuando llegue el momento de volver a poner en marcha el Landroid para la nueva temporada, realice las comprobaciones siguientes:

- Actualice los ajustes de fecha y hora con la aplicación.
- Si observa señales de oxidación en los contactos de carga del Landroid o de la estación de carga, límpielos con un paño esmerilado fino.
- Cargue la batería del Landroid completamente antes de ponerlo en marcha.

MANTÉNGALO ACTUALIZADO



El Landroid no para de mejorar y se ofrecen gratuitamente nuevas versiones del software. Mantenga siempre actualizado el Landroid para sacarle el máximo partido.

Actualizaciones inalámbricas

Si el Landroid está conectado a su red wifi, la aplicación le avisará cuando disponga de nuevo software. En cuanto lo confirme, la actualización se realizará automáticamente de forma inalámbrica.

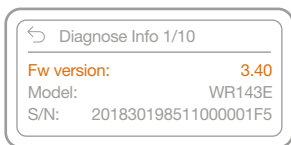
Comprobación de la versión de software

La versión de software se muestra siempre a la izquierda de la pantalla al poner en marcha el Landroid. También puede comprobar fácilmente el software del Landroid con la aplicación.



Otra forma de comprobarlo es en el menú Ajustes generales.

- Pulse OK para seleccionar el icono del engranaje
- Desplácese hacia abajo en el menú con la tecla de flecha (B) hasta la opción Diagnóstico
- Pulse OK y verá que se vuelve a mostrar la versión de software



Actualizaciones manuales

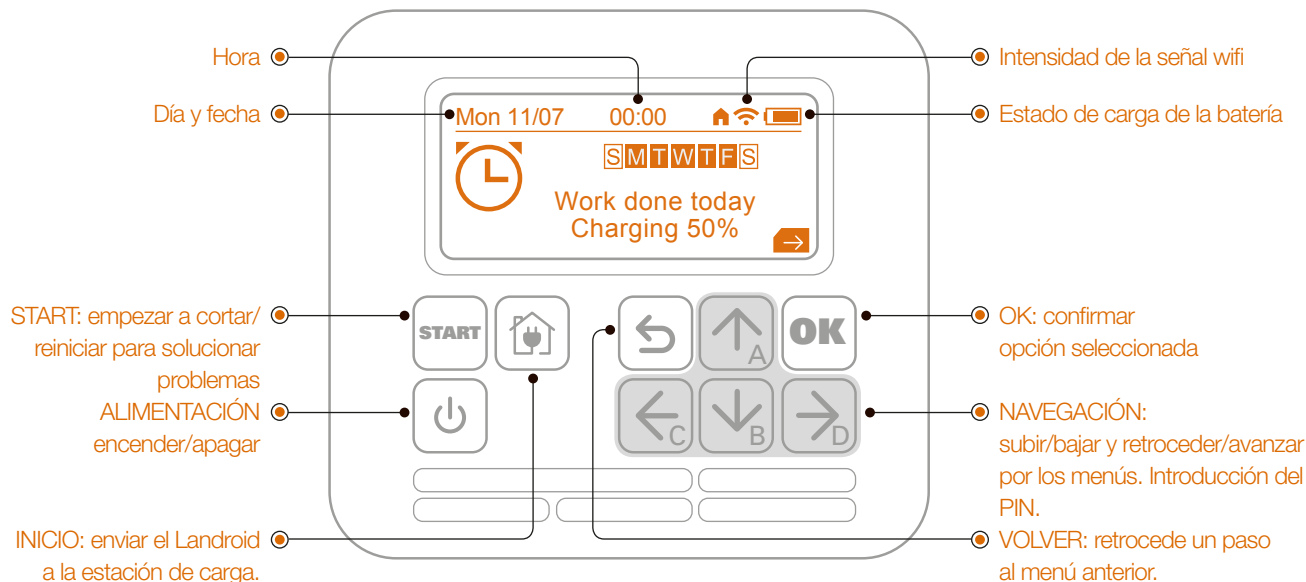
- Si el Landroid no está conectado a su red wifi, puede actualizarlo con el software más reciente con una memoria USB
- Visite periódicamente el sitio web de Worx Landroid para comprobar si hay nuevas versiones disponibles. Si se ha suscrito a la lista de correo electrónico de Landroid, recibirá una notificación cuando haya una nueva versión disponible
- Descargue la versión más reciente del software en nuestro sitio web
- Descomprima el archivo en su ordenador
- Use una memoria USB vacía formateada con FAT32
- Guarde el software del Landroid sin comprimir en la memoria USB
- Coloque el Landroid sobre una superficie segura y plana
- Apague el Landroid
- Acceda al puerto USB en la parte posterior del Landroid. Consulte la **página 7** de este manual para localizarlo
- Inserte la memoria USB en el puerto
- Vuelva a poner el Landroid sobre el césped, dentro del área de trabajo marcada por el cable delimitador
- Encienda el Landroid
- Sin levantar el Landroid del suelo, retire la memoria USB siguiendo los consejos que aparecen en la pantalla
- La actualización comenzará de forma automática y podría tardar un rato. El Landroid se reiniciará automáticamente cuando finalice la actualización

⚠ NOTA: Si el Landroid no está dentro de los límites marcados por el cable delimitador, aparecerá el mensaje «¡Fuera de la zona! Pulse START para reiniciar». Asegúrese de que el Landroid esté dentro de los límites al reiniciar el Landroid.

PANEL DE CONTROL DEL LANDROID

Funciones avanzadas de la interfaz integrada

A pesar de su diseño minimalista, puede establecer varias funciones avanzadas a través del panel de control integrado. Sin embargo, para conseguir la mejor experiencia de usuario, le recomendamos que utilice la aplicación gratuita Landroid, porque su interfaz es mucho más completa e intuitiva.



Elija el formato de hora que prefiera: 24 h o 12 h (AM/PM)

- Encienda el Landroid e introduzca el PIN
- Pulse la tecla → (D). La pantalla mostrará el menú
- Seleccione el icono del engranaje con las teclas de navegación y confirme con el botón OK
- Desplácese hacia abajo hasta «Formato de hora» con las teclas ↑(A) y ↓(B). Pulse OK para confirmar
- Seleccione la opción «24 horas» o la opción «12 horas» con las teclas ↑(A) y ↓(B)
- Pulse OK para confirmar la opción

Elija el formato de fecha que prefiera

- Encienda el Landroid e introduzca el PIN
- Pulse la tecla → (D). La pantalla mostrará el menú
- Seleccione el icono del engranaje con las teclas de navegación y confirme con el botón OK
- Desplácese hacia abajo hasta «Formato de fecha» con las teclas ↑(A) y ↓(B). Pulse OK para confirmar
- Elija entre las opciones YYYY/MM/DD, DD/MM/YYYY y MM/DD/YYYY con las teclas ↑(A) y ↓(B)
- Pulse OK para confirmar la opción

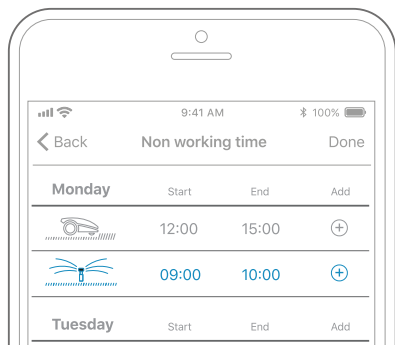
Ajuste de fecha y hora

- Encienda el Landroid e introduzca el PIN
- Pulse la tecla → (D) y el menú aparecerá en la pantalla
- Seleccione el icono del engranaje con las teclas de navegación y confirme con el botón OK
- Desplácese hacia abajo hasta «Ajustar fecha y hora» con las teclas ↑(A) y ↓(B). Pulse OK para confirmar
- La fecha aparece resaltada
- Al pulsar OK, se resalta el primer dígito
- Utilice las teclas ↑(A) y ↓(B) para cambiar el dígito que aparece resaltado
- Utilice las flechas ←(C) y →(D) para seleccionar otros dígitos de la fecha
- Utilice las flechas ↑(A) y ↓(B) para introducir un nuevo valor
- Pulse OK para confirmar la fecha
- Desplácese hacia abajo hasta la hora con la tecla ↓(B). La hora aparece resaltada. Pulse OK para seleccionarlo
- Cambie la hora siguiendo el mismo procedimiento que para la fecha. Pulse OK para confirmar
- Se han ajustado la hora y la fecha

AJUSTE DE LA HORA DE CORTE

El Landroid crea automáticamente una programación y un tiempo de trabajo propios basándose en la extensión del césped y en otros factores. Le recomendamos que no configure manualmente estos ajustes. Pero hay 3 formas de ajustar el tiempo de corte si quiere hacerlo.

1. Utilice la aplicación y siga los sencillos menús que aparecen en la pantalla.



2. Ajuste el porcentaje de tiempo de trabajo con el panel de control del Landroid.

En función del ritmo de crecimiento de la hierba, convendrá que el Landroid trabaje más o menos. Puede ajustar el tiempo de trabajo en incrementos de porcentaje y el Landroid recalculará el tiempo de trabajo automáticamente.



- Encienda el cortacésped e introduzca el código PIN.
- Pulse la tecla ↑(A) o la tecla ↓(B) para ajustar la hora de trabajo en incrementos de 10 puntos porcentuales.
- El Landroid calculará ahora automáticamente un tiempo de trabajo revisado.

3. Ajuste cada día de forma específica.

El Landroid viene configurado de fábrica para empezar a trabajar diariamente a las 9:00, pero puede modificar ese ajuste. Le indicamos cómo hacerlo.

- Encienda el Landroid e introduzca el código PIN
- Pulse la tecla → (D)
- Desplácese con las teclas ←(C) y → (D) hasta el icono del reloj y pulse OK para confirmar
- Está en el menú «Horas de trabajo»
- Seleccione «Horas automáticas» y pulse OK
- Seleccione la extensión de su césped en m² desplazándose con las teclas ↑(A) y ↓(B), y eligiendo la extensión correspondiente
- Pulse la tecla Intro para volver al menú «Horas de trabajo» (tiempo de trabajo)
- A continuación, seleccione la opción «Personalizar horas» y pulse OK
- Aparecerán los días de la semana con el tiempo de trabajo en horas y minutos
- A continuación, seleccione un día de la semana y pulse OK
- Aparecerá un menú de tiempo para ese día
- Pulse OK para que parpadeen los dígitos de tiempo
- Seleccione la nueva hora de inicio en horas y minutos pulsando las flechas ←(C) y →(D). Puede cambiar los valores de horas y minutos con las teclas ↑(A) y ↓(B)
- A continuación, seleccione la hora de parada en horas y minutos. A continuación, pulse OK para confirmar
- Cuando se haya completado correctamente, verá que se ha actualizado el tiempo de trabajo total para ese día en función de las horas de inicio y de parada que haya introducido
- Para cambiar la hora de inicio para otros días de la semana, vuelva al menú anterior de tiempo de trabajo personalizado y repita los pasos

Tenga en cuenta que, como el Landroid es autónomo, si selecciona «Horas automáticas», este tiempo sustituirá cualquier otro tiempo de trabajo que haya programado anteriormente.

Tiempo de retraso por lluvia

Si vive en una zona muy lluviosa, podría resultar muy útil configurar el ajuste de retraso por lluvia para que el Landroid pueda funcionar cuando el césped esté mojado. Para hacerlo, siga estos pasos:

- Encienda el Landroid e introduzca el código PIN
- Pulse la tecla → (D) y OK para seleccionar el icono del engranaje en el menú «General Settings» (Ajustes generales)
- En el menú «General Settings» (Ajustes generales), vaya a la opción «Retraso tras lluvia» pulsando la tecla ↓(B) y pulse OK
- A continuación, verá el retraso por lluvia de 180 min Pulse OK para editar este tiempo.
- Puede utilizar las flechas ←(C) y →(D) para seleccionar los dígitos y las flechas ↑(A) y ↓(B) para aumentar el valor del retraso por lluvia
- Para eliminar del todo el retraso por lluvia, seleccione 000 min
- A continuación, pulse el botón de retroceso para salir

Configuración de zonas diferentes

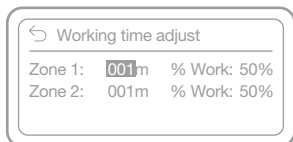
El Landroid está diseñado para cortar terrenos con césped complejos de forma uniforme. Sin embargo, a veces tendrá que ajustar el tiempo de trabajo en cada zona. Para configurar esta característica, antes debe definir estas zonas diferentes del jardín (hasta un máximo de 4). Para definir cada zona, siga estos pasos:

- Empiece con el Landroid en su base de carga
- Encienda el Landroid e introduzca el código PIN
- Pulse la tecla → (D) , seleccione el icono del reloj y pulse OK para confirmar
- Está en el menú «Horas de trabajo»
- Desplácese hacia abajo hasta la opción «Definir zonas». Pulse OK
- Puede seleccionar hasta 4 zonas
- Seleccione el número de zonas que desee definir y pulse OK
- La pantalla le pedirá que pulse START para configurar la zona
- Nada más pulsar START, el cortacésped empezará a seguir el cable
- Pulse STOP cuando el Landroid llegue a la zona que desee marcar como Zona 1
- Guarde la opción seleccionando Sí
- Pulse START para que el Landroid llegue a la zona siguiente y STOP cuando llegue a la Zona 2
- Repita los pasos mencionados si tiene que definir más zonas

Personalización de zonas de trabajo

Para personalizar el tiempo de trabajo en cada zona:

- Encienda el Landroid e introduzca el código PIN
- Pulse la tecla → (D)
- Desplácese con las teclas ←(D) y hasta el icono del reloj y pulse OK para confirmar
- Está en el menú «working time» (tiempo de trabajo)
- Desplácese hacia abajo con la tecla ↓(B) hasta «Ajuste horas trabajo» y pulse OK
- Aparecerán las zonas numeradas
- En la Zona 1, se le pedirá que introduzca el área de trabajo en m² y el porcentaje de tiempo de trabajo para esta zona
- Utilice las flechas ↑(A) y ↓(B) para introducir el área de trabajo en m² y pulse OK
- El cursor pasará al porcentaje de tiempo trabajo
- Puede ajustar el porcentaje ahí
- A continuación, puede desplazarse a la zona siguiente utilizando las flechas ←(C) y →(D) para ajustar el tamaño y el tiempo de trabajo de la Zona 2
- A continuación, pulse el botón de retroceso para salir
- Tenga en cuenta que la suma de los porcentajes de todas las zonas debe ser del 100 %



Esta sección contiene una guía para el funcionamiento, así como mensajes de error que puede mostrar el Landroid. También hay una sección de solución de problemas al final, diseñada para ayudarle a entender y resolver cualquier problema.

MENSAJES DE FUNCIONAMIENTO

MENSAJE	ACCIÓN DEL LANDROID
Cortando el césped.	Corta hierba conforme al programa de corte.
LLOVIENDO	El sensor de lluvia detecta agua. El Landroid vuelve a la base de carga y permanece en ella durante el tiempo que se haya programado. Cuando se seque, el Landroid inicia automáticamente la cuenta atrás de retraso por lluvia y vuelve al trabajo. Si quiere que el Landroid vuelva a cortar antes, solo tiene que apagarlo otra vez, pero solo cuando el sensor de lluvia esté seco. También puede cancelar el retraso por lluvia totalmente ajustándolo como cero.
Volviendo a la base.	Necesita recargarse: durante el trayecto de regreso a la base, la hoja de corte se detiene para ahorrar energía.
CARGANDO...	Se muestra la palabra «Cargando...», junto con el porcentaje de carga.
No hay horas de trabajo programadas.	En espera, debe programarse según las preferencias.
Hoy no trabaja	En espera, empezará según el programa de corte.
Trabajo realizado hoy	
Búsqueda de zona.	De acuerdo con el ajuste de «Personalizar zonas», el Landroid está buscando un área concreta para ponerse a cortar.
Carga completa.	El Landroid ha terminado de cargarse.
Carga de emergencia.	El Landroid se está cargando en estado apagado.

MENSAJES DE ERROR

A veces las cosas van mal. Afortunadamente, el Landroid es lo bastante inteligente como para decirle si tiene un problema y que pueda solucionarlo. Si tiene dudas, visite nuestro sitio web, donde encontrará útiles vídeos y más ayuda.

MENSAJE	CAUSA	ACCIÓN
¡Fuera de la zona! Pulse START para reiniciar.	El Landroid no encuentra la señal del cable delimitador.	<p>1. Si el Landroid está realmente fuera de su área de trabajo: apáguelo, llévelo dentro del área de trabajo, enciéndalo y pulse START.</p> <p>2. Si el Landroid está dentro de su área de trabajo, compruebe si el LED de la base de carga se ha encendido de forma fija. Si está rojo, compruebe si el cable delimitador está bien conectado a la base de carga y que la base esté conectada a una fuente de alimentación adecuada.</p> <p>Si están bien conectados, entonces los terminales del cable delimitador se habrán colocado en los sujetacables de forma incorrecta y habrá que invertirlos.</p>
PIN INCORRECTO Vuelva a intentarlo.	El código PIN es incorrecto.	Introduzca el PIN correcto o restablezca el PIN.
Error motor cuchilla. Pulse START para reiniciar.	Se bloquea el disco de corte con un objeto, como una rama.	<p>Apáguelo.</p> <p>Ponga el Landroid boca arriba, compruebe si hay algo que impida que el disco de corte gire y retire las obstrucciones que pueda haber.</p> <p>Ponga el Landroid sobre las ruedas. Enciéndalo. Pulse START.</p>
	La cuchilla está sobrecargada por acumulación de hierba.	<p>Apáguelo.</p> <p>Lleve el Landroid a un área con hierba corta o configure la altura de corte con un ajuste más alto.</p> <p>Enciéndalo. Pulse START.</p>
Err. motor de ruedas. Pulse START para reiniciar.	El motor de las ruedas está bloqueado de algún modo.	<p>Apague el Landroid y llévelo a un área sin obstáculos.</p> <p>Enciéndalo. Pulse START.</p> <p>Si sigue apareciendo el mensaje de error, apague el Landroid. Ponga el Landroid boca arriba y compruebe si hay algo que impida que las ruedas giren.</p> <p>Quite cualquier obstrucción que pueda haber, ponga el Landroid sobre las ruedas y enciéndalo.</p>

<p>¡Boca abajo! Pulse START para reiniciar.</p>	<p>Podría haber ocurrido cuando el Landroid entró en contacto con una superficie inclinada que le haya hecho volcar.</p>	<p>Ponga el Landroid sobre las ruedas y retire cualquier obstáculo que pueda haberle hecho volcar.</p>
<p>Robot atrapado. Pulse START para reiniciar.</p>	<p>El Landroid está atrapado.</p>	<p>Apáguelo.</p> <p>Lleve el Landroid a un área del césped sin obstáculos y enciéndalo. Pulse START.</p> <p>Si sigue apareciendo el mensaje de error, apague el Landroid y póngalo boca arriba. Compruebe si hay algo que impida que las ruedas giren.</p> <p>Retire cualquier obstrucción que observe, ponga el Landroid sobre las ruedas y enciéndalo.</p>
<p>Robot levantado. Pulse START para reiniciar.</p>	<p>El Landroid se ha levantado.</p>	<p>Apáguelo.</p> <p>Lleve el Landroid a un área sin obstáculos y enciéndalo. Pulse START.</p> <p>Si sigue apareciendo el mensaje de error, apague el Landroid y póngalo boca arriba. Compruebe si hay algo que pueda haber hecho que se levante.</p> <p>Retire cualquier objeto que pueda haber, ponga el Landroid sobre las ruedas y enciéndalo.</p>
<p>Voltaje de la batería demasiado bajo. Cambie la batería.</p>	<p>Batería agotada.</p>	<p>En este caso, debe apagar el Landroid y colocarlo en la base de carga. Aparecerá «Emergency charging» (Carga de emergencia) y se iniciará la carga.</p> <p>Si el error de batería persiste, es porque la batería está dañada y tendrá que cambiarla.</p>
<p>No se encuentra el cable. Pulse START para reiniciar.</p>	<p>La máquina no encuentra la señal del cable.</p>	<p>Si el LED está rojo, compruebe si el cable delimitador está bien conectado a los sujetacables de la base de carga. Si el problema persiste, compruebe que el cable delimitador no se haya cortado.</p>
<p>Temperatura de batería fuera de rango. Espere un momento.</p>	<p>La temperatura es demasiado alta (más de 55 °C) durante la carga.</p>	<p>Ponga la base de carga en un área a la sombra o espere a que baje la temperatura.</p>

<p>No encuentra la base. Pulse START para reiniciar.</p>	<p>El cable delimitador tiene una longitud superior a la máxima (350 m) o la máquina no tiene energía suficiente para volver a la estación de carga.</p>	<p>Lleve el Landroid a la estación de carga.</p>
<p>Robot bloqueado.</p>	<p>Con la función «Lock» habilitada, si el Landroid no recibe una señal de su router wifi durante 3 días, se bloqueará como medida de seguridad.</p> <p>Esto podría deberse a que el router se haya quedado sin alimentación, o a que ha cambiado de router wifi o de proveedor de Internet.</p>	<p>Vuelva a conectar el Landroid a la red wifi a la que se había conectado originalmente.</p> <p>De no ser posible, póngase en contacto con el servicio de atención al cliente.</p>

NOTAS

- Antes de encender el Landroid, compruebe siempre si está dentro de su área de trabajo. De no ser así, aparecerá el mensaje «¡Fuera de la zona! Pulse START para reiniciar.» (Fuera del área de trabajo, pulse START para reiniciar). Este mensaje también aparece cuando el Landroid está parcialmente dentro del área de trabajo, aunque no del todo.
- Si, por cualquier motivo (como una fiesta, niños jugando), quiere aparcar el Landroid en la base de carga, pulse la tecla de inicio y OK. El Landroid volverá a la base de carga y se quedará allí. Tenga en cuenta que el Landroid esperará hasta la próxima sesión de corte programada. Si quiere volver a poner el Landroid en marcha en cualquier momento, pulse START y OK.
- Si un error se repite en la misma área del césped, puede que tenga un problema con el cable delimitador, así que consulte las instrucciones de instalación y compruebe que la configuración es correcta.
- Si el césped está dividido en dos áreas separadas, conectadas por un pasillo de menos de 1 m de anchura, una de las cuales no está equipada con la base de carga: cuando el Landroid se quede sin carga, llévelo manualmente a la base de carga.
- Si el Landroid muestra un funcionamiento anormal cada cierto tiempo, reinicielo. Para ello, apáguelo, extraiga la batería durante 30 segundos y vuelva a ponerlo en marcha. Si el problema no se puede resolver, póngase en contacto con el servicio de atención al cliente para recibir ayuda.

SOLUCIÓN DE PROBLEMAS

Si el Landroid no funciona correctamente, siga la guía de solución de problemas a continuación. Si el fallo persiste, póngase en contacto con el servicio de atención al cliente.

SÍNTOMA	CAUSA	SOLUCIÓN
No se enciende la luz LED de la base de carga.	No hay alimentación.	Compruebe si la base de carga está conectada correctamente al cargador y si este está conectado a una fuente de alimentación adecuada.
Luz roja en la base de carga.	El cable delimitador no está conectado.	Compruebe si el cable delimitador se ha conectado correctamente a la base de carga. Compruebe que no haya interrupciones en el cable delimitador.
El Landroid se enciende, pero el disco de corte no gira.	El Landroid está buscando la base de carga.	Esto es normal; cuando el Landroid necesita cargarse, el disco de corte no gira mientras busca automáticamente la base de carga.
El Landroid vibra.	El disco de corte está desequilibrado. Las cuchillas están dañadas.	Compruebe las cuchillas y cámbielas si están dañadas. Retire los residuos y los objetos extraños de las cuchillas y el disco de corte.
La hierba se está cortando de forma irregular.	El Landroid no funciona las horas suficientes al día para cortar la hierba.	Intente añadir más horas a la programación de corte.
	El área de corte es demasiado extensa para el tamaño de su Landroid.	Intente reducir el tamaño del área de corte.
	Las cuchillas están romas y no cortan.	Cambie todas las cuchillas y todos los tornillos para equilibrar el disco de corte.
	La altura de corte tiene un ajuste demasiado bajo para la longitud que tiene la hierba.	Aumente la altura y vaya reduciéndola gradualmente.
	Hay hierba u otros objetos enrollados alrededor del disco de corte.	Revise el disco de corte y retire la hierba u otros objetos que puedan estar impidiendo el giro.
	Hay una acumulación de hierba en el disco de corte o en la caja del bastidor del motor.	Asegúrese de que el disco de corte gire con facilidad. Si fuera necesario, saque el disco de corte y, después, retire los residuos.
El Landroid está dentro el área de trabajo y el cable delimitador está conectado, pero en la pantalla aparece '¡Fuera de la zona! Pulse START para reiniciar.'	Los extremos del cable delimitador se han colocado de forma incorrecta en los sujetacables.	Invierta los extremos del cable delimitador y vuelva a conectarlos la estación de carga.

El tiempo de carga es superior al que se supone que debería ser.	Mala conexión por residuos en la barra de carga.	Limpie las clavijas de contacto de la base de carga y las barras de carga del Landroid con un paño.
	El programa de protección de carga se ha activado por la alta temperatura.	Ponga la base de carga en un área a la sombra o espere a que baje la temperatura.
El cortacésped no se carga.	No hay alimentación.	Compruebe si el cable de alimentación está conectado correctamente al cargador y si este se ha conectado a una fuente de alimentación adecuada. Asegúrese de que las barras de carga del cortacésped toquen el centro de las barras de contacto de la base de carga.
Los tiempos de funcionamiento están empezando a ser más breves entre una carga y otra.	Algo está obstruyendo el disco de corte, lo que provoca fricción y aumenta el consumo de energía.	Extraiga el disco de corte y límpielo. Quizá la hierba esté demasiado alta y sea demasiado espesa.
	El Landroid vibra mucho porque el disco de corte está desequilibrado.	Revise el disco de corte y las cuchillas, y retire los residuos y los objetos extraños de las cuchillas y el disco de corte. Sustituya las cuchillas por un juego nuevo.
	La batería puede estar agotada o ser muy antigua.	Cambie la batería.
El Landroid no funciona a la hora correcta.	El reloj no está ajustado con la hora correcta.	Ajuste el reloj con la hora correcta.
	Los tiempos de corte programados para el Landroid no son correctos.	Cambie los ajustes de hora para que el cortacésped se ponga en marcha y se pare.
El Landroid no se puede acoplar correctamente a la base de carga.	Influencias del entorno.	Vuelva a poner en marcha el Landroid.
	Mala conexión por residuos en la barra de carga.	Limpie las clavijas de contacto de la base de carga y las barras de carga del Landroid con un paño.
La luz verde de la base de carga se enciende antes de que se complete la carga.	La base de carga se está recalentando. La pantalla indica «Temperatura de batería fuera de rango. Espere un momento.» (Batería fuera de rango, espere).	Ponga la base de carga en un área a la sombra o espere a que baje la temperatura.
Las ruedas del Landroid derrapan o resbalan constantemente.	Se podrían haber incrustado objetos extraños, como ramitas debajo del Landroid.	Retire los objetos extraños de la parte inferior del Landroid.
	El césped está demasiado húmedo.	Espere a que se seque el césped.

El Landroid se sale del cable delimitador.	Hay un cable delimitador de otro Landroid o robot cortacésped demasiado cerca.	Asegúrese de que haya un espacio de al menos 1 m entre su cable delimitador y el de su vecino.
El Landroid no corta una parte de la zona rodeada por el cable delimitador.	Con humedad, puede haber una fuga de la señal eléctrica del cable delimitador donde se ha empalmado o reparado el cable de forma incorrecta.	Compruebe las juntas del cable delimitador. Aíslelo para que la conexión quede completamente estanca.
El Landroid retrocede o gira erráticamente cerca del cable delimitador.	Hay una fuga de la señal eléctrica por un asilamiento incorrecto.	Repare el cable delimitador con los conectores de cable que se incluyen.
El Landroid se sale de su área de trabajo por una cuesta abajo.	Poco agarre de las ruedas del Landroid.	Asegúrese de que las ruedas estén limpias y de que no tengan barro para que conseguir el mayor agarre posible.
El sistema operativo del Landroid se bloquea durante la carga o en espera.	Fallo de software o de pantalla.	Vuelva a poner en marcha el Landroid.
El Landroid se apaga al acoplarse a la base de carga.	El Landroid no se carga por la protección contra el recalentamiento y se apaga.	Ponga la base de carga en un área a la sombra o espere a que baje la temperatura.
	Mala conexión.	Compruebe a luz LED de la base de carga. Compruebe la conexión entre las clavijas de contacto de la base de carga y la barra de carga.
El Landroid se detiene en el área de trabajo.	Hay un obstáculo en el área de trabajo.	Retire el obstáculo del área de trabajo del Landroid.
	La altura de corte tiene un ajuste demasiado bajo para la longitud que tiene la hierba o la hierba es demasiado densa.	Aumente la altura y vaya reduciéndola gradualmente.
	El cable delimitador alargado no debe superar los 350 m o podrían surgir problemas.	Reduzca la longitud del cable delimitador.
	La distancia entre el centro del césped y el cable delimitador no debería ser superior a 25 m o la señal podría atenuarse.	Reduzca la distancia entre el centro del césped y perímetro del cable delimitador hasta los 25 m.
El Landroid vuelca.	Hay un obstáculo con pendiente en el césped.	Retire el obstáculo del área de trabajo del Landroid.

<p>El Landroid no se conecta a Internet.</p>	<p>Compruebe que el router tiene los ajustes adecuados.</p>	<p>Asegúrese de que el router sea de 2,4 GHz. Si el router tiene dos ajustes, utilice la banda de 2,4 GHz.</p> <p>Asegúrese de que el router se haya configurado en modo 802.11 y el ajuste inalámbrico sea mixto b/g/n.</p> <p>Asegúrese de que el router tenga habilitada la función de difusión SSID al conectar la máquina a la aplicación. Puede cerrarlo después de conectarlo correctamente.</p> <p>Asegúrese de que la función DHCP esté habilitada.</p> <p>Si ha cambiado de red wifi, deberá conectar el Landroid a la nueva red.</p> <p>Si tiene un router «Fritz!box», active «Allow communication between devices in same network» (Permitir la comunicación entre dispositivos en la misma red) en los ajustes.</p>
--	---	---

Protección del medioambiente

Los residuos de productos eléctricos no deben mezclarse con la basura doméstica. Recicle en los centros adecuados. Pida a las autoridades o a los minoristas locales que le informen sobre dónde puede reciclar.

DATOS TÉCNICOS

ESPECIFICACIONES	WR153E	WR155E
Voltaje nominal	20 V máx.*	
Velocidad sin carga	2200 r. p. m.	
Área de corte	1500 m ²	2000 m ²
Diámetro de corte	22 cm	
Altura de corte	30-60 mm	
Posiciones de altura de corte	4	
Tipo de batería	Iones de litio	
Modelo de batería	WA3553.3	WA3556
Tiempo de carga aproximado	70 min	85 min
Modelo de cargador	WA3762 (UK-IT-CH) WA3751 (otros países)	
Valores nominales del cargador	Entrada: 100-240 V~50/60 Hz, 90 W Salida: 20 V, 3,0 A	
Peso de la maquinaria	9,8 kg	
Grado de protección	III	
Aplicación	Sí	
Banda de frecuencia del módulo WLAN integrado	2,14 GHz-2,484 GHz	
Potencia de radiofrecuencia máxima del módulo WLAN integrado	802.11b: +16 ±2 dBm (a 11 Mbps) 802.11g: +14 ±2 dBm (a 54 Mbps) 802.11n: +13 ±2 dBm (a HT20, MCS7)	

* Voltaje medido sin carga. El voltaje inicial de la batería alcanza un máximo de 20 voltios. El voltaje nominal es de 18 voltios

Datos sobre el ruido

Presión acústica ponderada A

L_{pA} = 44.3 dB (A), K_{pA} = 1.1 dB(A)

Potencia acústica ponderada A

L_{wA} = 64.3 dB (A), K_{wA} = 1.1 dB(A)